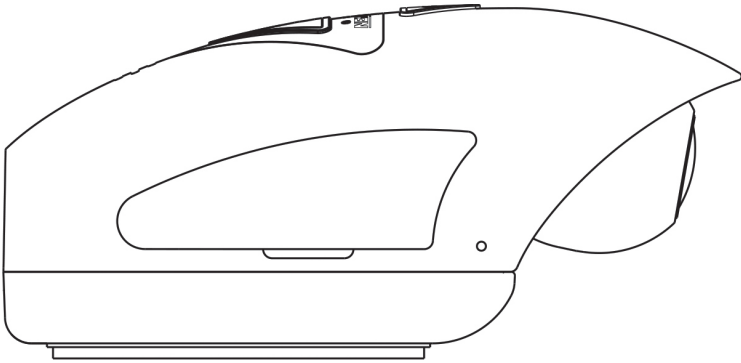


# Bedienungsanleitung



**INHALTSVERZEICHNIS**

INHALTSVERZEICHNIS.....	02
EINLEITUNG ZUR VERWENDUNG EINER DASHCAM.....	03
CCTV IN EINEM GESCHÄFTLICHEN UMFELD VERWENDEN.....	04
VORSICHTSMAßNAHMEN.....	06
VORSICHTSMAßNAHMEN BEI DER VERWENDUNG DIESES PRODUKTES.....	06
FCC-ERKLÄRUNG.....	07
PRODUKTSPEZIFIKATIONEN.....	10
INHALD DER VERPACKUNG.....	11
PRODUKTFUNKTIONEN.....	11
ELEKTRISCHGPS-HALTERUNG.....	12
KAMERA-TEIL UND STEUERUNG.....	13
MONTAGE IM FAHRZEUG.....	20
MANIPULATIONSSICHERE MONTAGE.....	30
CAM-VIEWER-APP	
EINLEITUNG.....	32
GERÄT ANSCHLIEßEN.....	33
HAUPTBILDSCHIRM.....	34
AUFZEICHNUNGEN HERUNTERLADEN.....	35
AUF ZEICHNUNGEN TEILEN.....	37
DASHCAM-EINSTELLUNGEN.....	38
PC-ANSCHLUSS.....	45
FEHLERSUCHE.....	46

## EINLEITUNG ZUR VERWENDUNG EINER DASHCAM

Die Produktreihe der Dashcams von Nextbase wurde speziell im Hinblick auf eine einfache Bedienung entwickelt; es wird empfohlen, die Standardeinstellungen NICHT zu ändern, da diese sorgfältig gewählt wurden, um die beste Leistung im alltäglichen Gebrauch zu gewährleisten.

### Grundbetrieb

Die Dashcam wurde eingestellt, um Videos in Dateien zu jeweils 1 Minute aufzuzeichnen. Dies bedeutet, dass jede Videodatei eine überschaubare Größe hat, sollten Sie sie herunterladen und an Ihre Versicherung senden müssen.

Ihre MicroSD-Karte wird also mit Videodateien gefüllt – doch machen Sie sich keine Sorgen, die Kamera löscht automatisch die jeweils älteste Datei, um Platz für neue Aufzeichnungen zu machen. So wird Ihnen der Speicherplatz niemals ausgehen und Sie haben ausreichend Fahrdatenmaterial gespeichert.

In der Regel können auf einer 16-GB-Karte die letzten 2 Fahrtstunden gespeichert werden.

Das Datum und die Uhrzeit der Kamera werden automatisch aus Satellitendaten eingestellt. Basierend auf dem ausgewählten Land wird auch die Zeitumstellung automatisch aktualisiert.

Automatische Start-/Stopp-Technologie Dashcam wird sofort mit der Betätigung der Zündung über den Zigarettenanzünder mit Strom versorgt und beginnt automatisch mit der Aufzeichnung.

Wird die Zündung ausgeschaltet, fährt die Dashcam automatisch herunter.

### 1. Tipps für bestmögliche Videoaufzeichnungen:

- 1.1 Positionieren Sie die Dashcam in der Mitte der Frontscheibe und idealerweise hinter dem Rückspiegel, sodass sie sich nicht im Blickfeld des Fahrers befindet.
- 1.2 Achten Sie darauf, so wenig Himmel wie möglich aufzuzeichnen, indem Sie die Kamera in Richtung der Straße kippen. Wird im Video zu viel Himmel angezeigt, erscheint die Straße aufgrund der automatischen Belichtungskorrektur dunkler.
- 1.3 Entfernen Sie unnötige Gegenstände von Ihrem Armaturenbrett. Befinden sich Gegenstände auf dem Armaturenbrett, können sie sich in der Frontscheibe spiegeln und werden ebenfalls aufgezeichnet.

### 2. Tipps für eine stabile Speicherkartenleistung:

- 2.1 Formatieren Sie die Speicherkarte regelmäßig. Wir empfehlen, die Speicherkarte alle 2 – 3 Wochen neu zu formatieren. Dabei werden alle Dateien von der Karte entfernt und sie wird für die weitere Verwendung mit Ihrer Dashcam neu aufgesetzt. Natürlich sollten Sie dies erst dann tun, wenn Sie alle benötigten Dateien von der Karte heruntergeladen haben, da beim Formatieren der Karte der gesamte Inhalt gelöscht wird.
- 2.2 Formatieren Sie Ihre Speicherkarte über die Dashcam; so wird sichergestellt, dass die Karte speziell für Ihre Kamera strukturiert wird.
- 2.3 Schalten Sie die Dashcam aus, bevor Sie die SD-Speicherkarte entfernen oder einsetzen, um Schäden an der Speicherkarte oder den darauf gespeicherten Dateien zu verhindern.

## CCTV IN EINEM GESCHÄFTLICHEN UMFELD VERWENDEN

Wenn Sie die NEXTBASE 380GW in einem Firmenwagen verwenden, müssen Sie sicherstellen, alle an Ihrem Standort anwendbaren Gesetze einzuhalten. Die folgende Anleitung wurde für die Nutzung des Produktes in Großbritannien geschrieben.

Die Anforderungen in Großbritannien beinhalten, sind jedoch nicht beschränkt auf, den Data Protection Act, den CCTV Code of Practice und den Surveillance Camera Code of Practice.

Zur NEXTBASE 380GW gehört ein Softwaredatenträger, auf dem sich eine einfache Checkliste für die CCTV-Einhaltung befindet. Es sind auch zusätzliche unterstützende Dokumente vorhanden, um Datenverantwortlichen bei der Einhaltung der geltenden Gesetze zu helfen. Es werden auch Muster für Dokumente zu Richtlinien und Vorgehensweisen bereitgestellt (im bearbeitbaren Word-Format), sodass Sie diese für Ihren Geschäftsfall abändern können.

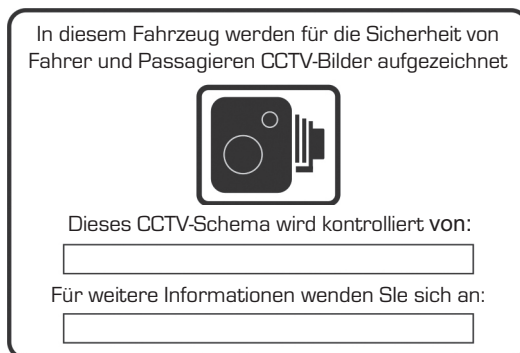
### Schritte der Checkliste für die CCTV-Einhaltung

1. Der CCTV Code of Practice gibt an, dass ein dringender Grund für die Montage einer Kamera im Fahrzeug vorliegen muss, da der Einsatz von Kameras als Eindringen in die Privatsphäre gewertet werden kann. Sie sollten sicherstellen, dass Sie einen triftigen Grund für die Montage einer Kamera haben (z. B. für die Sicherheit des Fahrers und der Beifahrer).
2. Sie müssen einen speziellen Datenverantwortlichen beauftragen, der dafür verantwortlich ist, sicherzustellen, dass die Daten korrekt und sicher aufgezeichnet werden, und gleichzeitig darauf zu achten, dass alle Bedienpersonen über alle relevanten Richtlinien und Verhaltensweisen im Hinblick auf die Verwendung von Dashcams informiert sind. Der Datenverantwortliche muss beim Information Commissioner's Office (ICO, britische Datenschutzbehörde) registriert sein. Dies kann über [www.ico.org.uk](http://www.ico.org.uk) erfolgen.

Datenverantwortliche sind zumeist Unternehmen, es kann sich jedoch auch um Einzelpersonen wie selbstständige Berater handeln. Auch wenn innerhalb eines Unternehmens eine Einzelperson die Verantwortung für den Datenschutz erhält, handelt diese im Namen des Unternehmens, das damit der Datenverantwortliche ist.

3. Der CCTV Code of Practice besagt, dass Sie Menschen über die Tatsache informieren müssen, dass sie sich in einem Bereich befinden, in dem ein Überwachungssystem in Betrieb ist.

Zu diesem Zweck werden mit Ihrem Produkt drei CCTV-Fensteraufkleber (siehe unten) mitgeliefert.



Um den Rechtsvorschriften im Bezug auf Überwachungskameras zu entsprechen, müssen sich die oben genannten Fensteraufkleber an allen Einstiegspunkten Ihres Fahrzeuges befinden.

Fortsetzung auf der nächsten Seite.

**CCTV IN EINEM GESCHÄFTLICHEN UMFELD VERWENDEN (FORTS.)**

4. Notieren Sie mit einem geeigneten Permanentmarker die Kontaktdaten des CCTV-Datenverantwortlichen, bevor Sie die Aufkleber an den Fahrzeugfenstern anbringen.
5. Der Datenverantwortliche ist dafür zuständig, sicherzustellen, dass alle Bedienpersonen der Dashcam/Fahrer über ihre Verantwortlichkeiten im Bezug auf die aufgezeichneten Daten informiert sind. Im Ordner „Beispiele für die NEXTBASE-Richtlinie und Vorgehensweisen“ auf dem Softwaredatenträger befindet sich auch eine Checkliste mit Informationen für die Bedienperson/den Fahrer, um den Datenverantwortlichen bei der Überwachung zu unterstützen.
6. Das Unternehmen sollte über klare, dokumentierte Richtlinien im Hinblick auf alle Aspekte der aufgezeichneten und gespeicherten Daten verfügen. Diese werden in der Checkliste individuell abgedeckt.  
Ein Beispiel für eine CCTV-Aufzeichnungsrichtlinie befindet sich im Ordner „Beispiele für die NEXTBASE-Richtlinie und Vorgehensweisen“ auf dem Softwaredatenträger.
7. Alle Bedienpersonen/Fahrer sollten wissen, wo sie Unternehmensrichtlinien und Verhaltensweisen zur Nutzung der Dashcam finden. Dies wird in der Checkliste mit Informationen für die Bedienperson/den Fahrer abgedeckt.
8. Der Datenverantwortliche muss angeben, wie lange Daten vom Unternehmen gespeichert werden sollen.  
Der CCTV Code of Practice gibt an, dass Daten gelöscht werden müssen, wenn sie nicht mehr benötigt werden.  
Ein Beispiel für eine CCTV-Datenspeicherungsrichtlinie befindet sich im Ordner „Beispiele für die NEXTBASE-Richtlinie und Vorgehensweisen“ auf dem Softwaredatenträger.
9. Der Datenverantwortliche sollte angeben, wie Daten gelöscht werden, wenn sie nicht mehr benötigt werden. Dies wird auch im Beispiel für die CCTV-Datenspeicherungsrichtlinie auf dem Softwaredatenträger abgedeckt.
10. Der Datenverantwortliche sollte entscheiden, wer Zugriff auf gespeicherte Daten erhält. Dies wird auch im Beispiel für die CCTV-Datenspeicherungsrichtlinie auf dem Softwaredatenträger abgedeckt.
11. Der Datenverantwortliche sollte entscheiden, wie das Unternehmen mit Anträgen auf Zugriff auf gespeicherte Daten umgeht. Ein Beispiel für eine CCTV-Richtlinie für den Antrag auf Zugriff befindet sich im Ordner „Beispiele für die NEXTBASE-Richtlinie und Vorgehensweisen“ auf dem Softwaredatenträger.

Anträge auf Zugriff können von Bürgern oder von der Polizei gestellt werden.

Beispiele für Antragsformulare von Bürgern sowie von der Polizei befinden sich im Ordner „Beispiele für die NEXTBASE-Richtlinie und Vorgehensweisen“ auf dem Softwaredatenträger.

Die Checkliste für die CCTV-Einhaltung und die Beispieldokumente wurden anhand von Informationen des Innenministeriums, des Information Commissioner's Office und des Surveillance Camera Commissioners erstellt. Sie enthalten Informationen des öffentlichen Bereichs, die unter der Open Government Licence V3.0 lizenziert sind.

## VORSICHTSMAßNAHMEN

Bitte lesen Sie dieses Handbuch vor der Verwendung sorgfältig durch und behalten Sie es für späteres Nachschlagen. Es kann bei Problemen mit dem Betrieb hilfreich sein.

**WARNUNG:** Setzen Sie dieses Produkt keinesfalls Regen, Feuchtigkeit oder Wasser aus, da dies zu elektrischem Schlag oder Feuer führen könnte.

**VORSICHT:** Um das Risiko eines elektrischen Schlages zu reduzieren, führen Sie keine anderen als die in der Bedienungsanleitung enthaltenen Maßnahmen durch, außer Sie sind dazu qualifiziert.

Lassen Sie das Gerät durch einen qualifizierten Servicetechniker warten, wenn:

Das Gerät Regen oder Wasser ausgesetzt war.

Das Gerät offenbar nicht ordnungsgemäß funktioniert.

Das Gerät deutliche Änderungen der Leistung aufweist.

**ERSTICKUNGS-GEFAHR:** Manche Produkte können Komponenten enthalten, die klein genug sind, um verschluckt werden zu können. Bitte halten Sie das Gerät außerhalb der Reichweite von Kindern

**WEEE:** Entsorgung von elektrischen und elektronischen Altgeräten und/oder Batterien durch Nutzer in Privathaushalten in der Europäischen Union.



Dieses Symbol auf dem Produkt oder seiner Verpackung zeigt an, dass es nicht als allgemeiner Haushaltsabfall entsorgt werden darf. Sie müssen Altgeräte und/oder Batterien gemäß dem anwendbaren Rücknahmesystem für das Recycling von elektronischen Geräten und/oder Batterien entsorgen. Für weitere Informationen

## VORSICHTSMAßNAHMEN BEI DER VERWENDUNG DIESES PRODUKTES

wenden Sie sich bitte an Ihr örtliches Entsorgungsunternehmen.

1. Achten Sie darauf, dass die Frontscheibe schmutz- und fettfrei ist, bevor Sie die Halterung daran montieren.
2. Verdecken Sie nicht den Ausblick auf die Straße und behindern Sie nicht das Auslösen von Airbags bei einem Unfall.
3. Wenn Sie das Produkt nicht verwenden, trennen Sie den Autoadapter von den 12/24-V-DC-Anschlüssen im Fahrzeug.
4. Reinigen Sie das Gerät nur mit einem weichen, trockenen Tuch; bei starker Verschmutzung verwenden Sie ein wenig neutrales Reinigungsmittel, das Sie in 5 bis 6 Teilen Wasser verdünnensowie ein weiches Tuch.  
Beachten Sie, dass Alkohol, Verdüner, Benzen etc. die Farbe bzw. die Beschichtungen beschädigen könnten.
5. Berühren Sie das Objektiv nicht, da es beschädigt werden könnte.
6. Reinigen Sie das Glasobjektiv bei Bedarf vorsichtig nur mit Brillenreinigungsmittel und einem weichen Tuch.
7. Die Videoaufzeichnungen dieser Dashcam sind nur für den privaten Gebrauch bestimmt.
8. Eine Veröffentlichung der Aufzeichnungen über Youtube, im Internet oder über andere Methoden unterliegt dem Data Protection Act und es müssen alle diesbezüglichen Anforderungen eingehalten werden.

Soll die Dashcam in einem geschäftlichen Umfeld, z. B. in einem Lkw, genutzt werden, gelten zusätzlich zu den Vorschriften des Data Protection Act auch die CCTV-Vorschriften. Dazu gehört die Kennzeichnung, sodass erkannt wird, dass CCTV genutzt wird, das Unterlassen von Audioaufnahmen und die Information der entsprechenden Behörden, welche die Daten prüft.

9. Während der Fahrt darf die Steuerung des Geräts nicht eingestellt werden, da Sie dies vom Fahren ablenkt.

## FCC-ERKLÄRUNG

Dieses Gerät erfüllt Teil 15 der FCC-Bestimmungen. Der Betrieb unterliegt den beiden folgenden Bedingungen: (1) Dieses Gerät darf keine schädlichen Interferenzen verursachen und (2) dieses Gerät muss jede empfangene Interferenz akzeptieren, einschließlich Interferenzen, die einen unerwünschten Betrieb verursachen können.

Dieses Gerät wurde getestet und entspricht den Grenzwerten für Digitalgeräte der Klasse B gemäß Teil 15 der FCC-Bestimmungen. Diese Grenzwerte sollen einen angemessenen Schutz vor schädlichen Interferenzen in einer Wohnumgebung bieten. Dieses Gerät erzeugt, verwendet und kann Hochfrequenzenergie abstrahlen und kann, wenn es nicht nach den Anweisungen des Herstellers installiert und verwendet wird, schädliche Interferenzen im Funkverkehr verursachen. Allerdings gibt es keine Garantie dafür, dass in bestimmten Einrichtungen keine Interferenzen auftreten. Wenn dieses Gerät schädliche Interferenzen im Radio- oder Fernsehempfang verursacht, die durch Ein- und Ausschalten des Geräts festgestellt werden können, sollte der Benutzer versuchen, diese Interferenzen durch eine oder mehrere der folgenden Maßnahmen zu beheben.

- Richten Sie die Empfangsantenne neu aus oder installieren Sie sie an einem anderen Ort.
- Vergrößern Sie den Abstand zwischen Empfänger und Gerät.
- Schließen Sie das Gerät nicht an der gleichen Netzsteckdose wie den Empfänger an.
- Wenden Sie sich für technische Unterstützung an den Händler oder einen erfahrenen Radio-/Fernsehtechniker.
- Dieses Gerät und seine Antenne dürfen nicht in der Nähe von oder in Verbindung mit einer anderen Antenne oder einem anderen Sender aufgestellt werden.
- Um die FCC-Anforderungen für Funkfrequenzbelastungen zu erfüllen, muss zwischen der Antenne des Geräts und Personen ein Abstand von mindestens 20 cm eingehalten werden.

### FCC-WARNUNG:

Durch Änderungen oder Modifikationen am Gerät, die von der Zulassungsbehörde nicht ausdrücklich genehmigt wurden, kann die Genehmigung zum Betrieb des Geräts entfallen.

## VEREINFACHTE EU ERKLÄRUNG VON KONFORMITÄT

Hiermit erklärt Portable Multimedia Limited, dass der Funkanlagentyp NBDVR380GW der Richtlinie 2014/53/EU entspricht. Der vollständige Text der EU-Konformitätserklärung ist unter der folgenden Internetadresse verfügbar: <https://www.nextbase.com/certifications/>

## WIRELSS INFORMATIONEN ZUM PRODUKT

2400–2483.5 MHz: Wi-Fi (Max 16.3 dBm), BT (Max 6.0 dBm), BLE (Max 6.0 dBm).

## INFORMATIONEN ZUR HF-EXPOSITION (MPE)

Dieses Gerät erfüllt die EU-Anforderungen und die Internationale Kommission für nichtionisierenden Strahlenschutz (ICNIRP) zur Begrenzung der Exposition der Bevölkerung gegenüber elektromagnetischen Feldern im Sinne des Gesundheitsschutzes. Um die Anforderungen an die HF-Exposition zu erfüllen, muss dieses Gerät in einem Abstand von mindestens 20 cm zum Benutzer betrieben werden.

## FCC – KONFORMITÄTSERKLÄRUNG DES LIEFERANTEN

### KONFORMITÄTSERKLÄRUNG DES LIEFERANTEN

(47 CFR Abschnitt 2.906).

Wir, Tank Design,

erklären hiermit, dass die grundlegenden Anforderungen gemäß 47 CFR Abschnitt 2.906 der FCC bei unserem nachfolgend angegebenen Produkt vollständig erfüllt wurden: Informationen zum Antragsteller

1.

Name des Unternehmens: Portable Multimedia Ltd

Postanschrift: Unit 2, Caerphilly Business Park, Van Road, Caerphilly. CF83 3ED. Großbritannien

Kontakt: Graham Lambert

Tel.: +44 02920 866429

E-Mail-Adresse: Support@nextbase.co.uk

2. Informationen zum Produkt

Produktname: Dashcam

Modellnr.: NBDVR380GW

Markenname: Nextbase

3. Angewendete Norm

Normen

E-CFR Title 47, Part 15, Subpart B - Produkte mit nicht intendierter Strahlung: 2017 Berichtnr. muss noch festgelegt werden

4. Test rma für die Messungen:

Name: Waltek Services (Shenzhen) Co., Ltd.

Adresse: 1/F, Fukangtai Building, West Baima Rd Songgang Street, Baoan District, Shenzhen, Guangdong, Volksrepublik China, 518105

Name des Kontaktes: Philo Zhong

Tel.: +86 755 8355 1033 802

E-Mail-Adresse: CB@waltek.com.cn

Bezeichnungsnr.: CN1201

FRN: 0027148261



## FCC-ERKLÄRUNG

KONFORMITÄTSERKLÄRUNG DES LIEFERANTEN, FORTSETZUNG

5. FCC-Kennzeichnung



6. Verantwortlichkeiten und Verpflichtungen

Die FCC-Regeln 2.906, 2.908 und 2.909 müssen strikt befolgt werden.

7. Autorisierung des Antragstellers

Name des Unternehmens: Portable Multimedia Ltd

Postanschrift: Unit 2, Caerphilly Business Park, Van Road, Caerphilly. CF83 3ED. Großbritannien

Kontakt: Graham Lambert

Unterschrift: *G. K. Lambert*

E-Mail-Adresse: Support@nextbase.co.uk

Tel.: +44 02920 866429

Datum: Muss noch festgelegt werden

8. Verantwortliche Partei in den USA

Name des Unternehmens: Tank Design

Postanschrift: 158 Sidney Street, Cambridge, MA 02139, Vereinigte Staaten von Amerika

Kontaktperson: Scott Watts

Unterschrift: *Scott Watts*

E-Mail-Adresse: SWatts@tankdesign.com

Tel.: (617) 388-8380

Datum: Muss noch festgelegt werden

## PRODUCT SPECIFICATION

Modellnummer	NBDVR380GW
Leistungsanforderungen	5 V/ 1,5 A
Stromversorgung	12 – 24 V DC Kfz-Kabel (mitgeliefert) Sicherungstyp: 20 mm/1,5 A Ausgang: 5 V DC
Sensorauflösung	2,12 MP
Objektiv- typ/Winkel/Öffnung	6G/140°/F1.8
Aufzeichnungsauflösung	1920 x 1080 bei 30 fps
Kartenleser	MicroSD-Karte 8 – 128 GB
SD-Karte (empfohlener Typ)	MicroSD-Karte 8 – 128 GB, Klasse 10 (min. 48 MB/s), für beste Ergebnisse anerkannte Marke verwenden
Kapazität für aufgezeichnete Dateien auf SD-Karte (basierend auf den Standardeinstellungen)	8 GB MicroSD = 60 Minuten Aufzeichnung 16 GB MicroSD = 120 Minuten Aufzeichnung 32 GB MicroSD = 240 Minuten Aufzeichnung 64 GB MicroSD = 480 Minuten Aufzeichnung 128 GB MicroSD = 960 Minuten Aufzeichnung
Aufzeichnungsformat	.MOV
Abmessungen des Geräts (inkl. Halterung)	B 58 mm x L 98 mm x H 47 mm
Gewicht des Geräts (inkl. Halterung)	125 g
Cam Viewer (min. erf.) Android iOS	V5.1 10.3
Replay 3 (min. erf.) Windows Mac	Windows7 10.7

Android ist eine Marke von Google Inc. in den Vereinigten Staaten und in anderen Ländern.

Mac ist eine eingetragene Marke von Apple Inc. in den Vereinigten Staaten und in anderen Ländern.

iOS ist eine Marke bzw. eingetragene Marke von Cisco in den Vereinigten Staaten und in anderen Ländern.

© 2015 Google Inc. Alle Rechte vorbehalten. Der Mappingdienst Google Maps™ ist eine Marke von Google Inc. Windows ist eine eingetragene Marke der Microsoft Corporation in den Vereinigten Staaten und in anderen Ländern.

NEXTBASE Replay 3 ist eine eingetragene Marke der Portable Multimedia LTD in Großbritannien.

Der NEXTBASE Cam Viewer ist eine eingetragene Marke der Portable Multimedia LTD in Großbritannien.


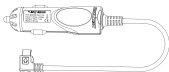
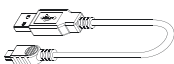



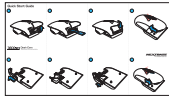

MicroSD™ und das MicroSD-Logo sind Marken von SD-3C, LLC.

Wi-Fi® ist eine eingetragene Marke der Wi-Fi Alliance Corporation.

Sonstige Marken und Handelsnamen sind Eigentum ihrer jeweiligen Inhaber.

## INHALT DER VERPACKUNG

Bitte überprüfen Sie den Inhalt Ihres NEXTBASE-Produktes.

<p>Dashcam und GPS-Halterung</p> 	<p>Kfz-Kabel</p> 	<p>USB-Kabel</p> 	<p>Sicherheitspaket</p> 
<p>Fensteraufkleber</p> 	<p>CCTV-Fensteraufkleber (3 Stk.)</p> 	<p>Kurzanleitung</p> 	<p>Handbuch, CCTV-Paket und Software datenträger</p> 

Das Aussehen des Produktes kann leicht von der Abbildung abweichen.

## PRODUKTFUNKTIONEN

Vielen Dank, dass Sie sich für den Kauf dieser NEXTBASE-Dashcam entschieden haben! In diesem Abschnitt informieren wir Sie über einige Funktionen, die mit dieser Dashcam verfügbar sind.

Die 380GW wurde in Großbritannien entwickelt, ist diskret und passt perfekt an den oberen Rand der Frontscheibe, um die Straße in voller 1080-p-HD-Auflösung aufzuzeichnen und so zu gewährleisten, dass Sie jedes Detail wie Straßenschilder und Autokennzeichen erfassen. Die Dashcam Nextbase 380GW wurde speziell für den gewerblichen und Flottenmarkt hergestellt und schützt sowohl Ihren Betrieb als auch Ihre Fahrer.

Durch das einzigartige Objektiv mit 90° vertikaler Anpassung ist die Nextbase 380GW die einzige Dashcam, die sich wirklich für Firmenwägen, Lieferwägen und Lkw mit flachen Frontscheiben eignet.

Bei jeder Dashcam kommt es dem Flottenmanager vor allem darauf an, dass der kontinuierliche Betrieb des Geräts sichergestellt wird. An der Seite der Nextbase 380GW befinden sich spezielle Sicherheitsabdeckungen, welche die Benutzersteuerungen schützen, um sicherzustellen, dass das Gerät funktioniert.

Die SD-Karte, der Netzanschluss und die Ein/Aus-Taste können sicher gesperrt werden, um zu gewährleisten, dass die Kamera jederzeit läuft und die SD-Karte nicht manipuliert werden kann.

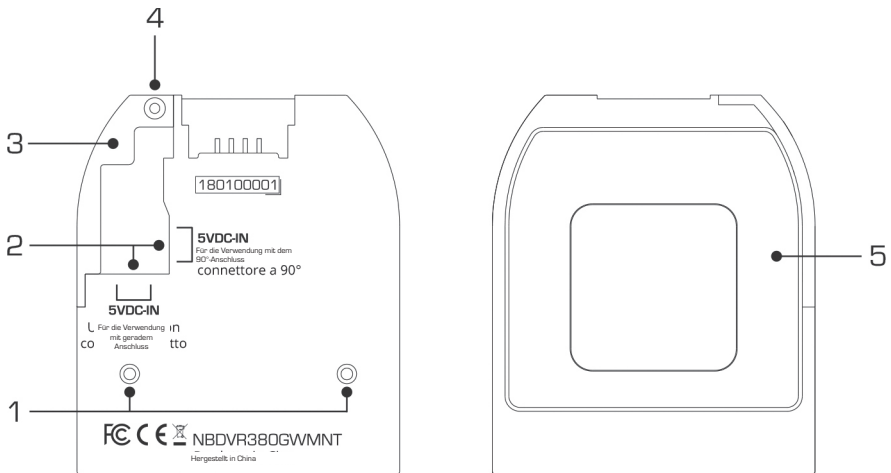
1. Unternehmensverantwortung – schützen Sie Ihre Mitarbeiter und Fahrer unterwegs.
2. Beweisen Sie, dass Ihr Fahrer einen Unfall nicht verursacht hat.
3. Bei einem Unfall können die Aufzeichnungen der Dashcam die Bearbeitungszeit von Versicherungsforderungen deutlich reduzieren, um Ihre Flottenfahrzeuge rascher wieder auf die Straße zu bringen.
4. Schützen Sie den guten Ruf Ihrer Marke – da Fahrer mit Dashcams eher vorsichtiger fahren, sind sie um durchschnittlich 33 % sicherer unterwegs als ohne Dashcam

Telemetriewerte mit und ohne Dashcam

Für Hilfe und Unterstützung rufen Sie bitte 02920  
866 429

## ELEKTRISCHE GPS-HALTERUNG

Nachfolgend sehen Sie die Teile der gelieferten elektrischen GPS-Halterung.



1. Sicherungsstifte  
Mit diesen Stiften kann die Kamera an der Halterung befestigt werden.
2. DC-Eingangsbuchsen  
Es sind zwei Buchsen verfügbar; eine für die Verwendung mit dem mitgelieferten 90°-Autoadapter und die andere für die Verwendung mit dem Nextbase-Festverdrahtungskit (einzeln erhältlich) mit einem geraden Verbinder.  
  
Bitte wenden Sie sich an Ihren Nextbase-Händler, wenn Sie am Nextbase-Festverdrahtungskit interessiert sind.
3. Kablesicherung  
Mit der Kablesicherung wird das Kabel des Autoadapters bzw. des Festverdrahtungskits an der Halterung befestigt.
4. Manipulationssichere Schraube für die Kablesicherung  
Location of the anti-tamper screw, that can be used to secure the cable lock to the mount.
5. Klebepad  
Nach dem Ablösen des Schutzstreifens kann die Halterung mit dem Klebepad sicher an der Frontscheibe befestigt werden.

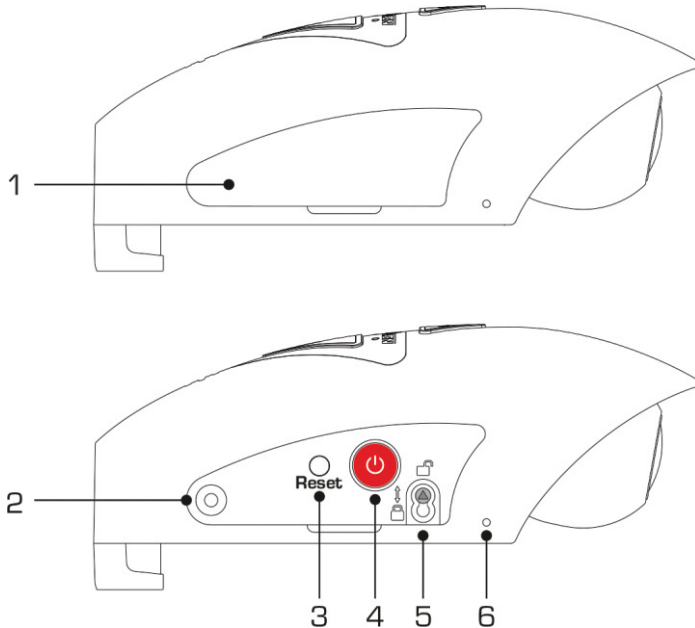
Anmerkung:

- Achten Sie vor dem Ablösen des roten Schutzstreifens vom Klebepad darauf, die optimale Position für die Dashcam zu finden (siehe Seite 27) und die Frontscheibe von Staub und/oder Schmutz zu befreien.
- Sollten Sie die Position der Halterung ändern wollen, steht Ihnen ein Ersatzpad zur Verfügung.

## KAMERA – TEILE UND STEUERUNG

Nachfolgend sehen Sie die Teile und Steuerungen Ihrer Dashcam.

Linke Seite:



1. Seitenabdeckung  
Es werden zwei Arten von Seitenabdeckungen mitgeliefert:  
**Standardabdeckungen:**  
Diese befinden sich standardmäßig an der Dashcam und werden während des Normalbetriebs verwendet. Die Abdeckung muss vor der Verwendung geschlossen werden.  
**Sicherheitsabdeckungen:**  
Im Sicherheitspaket befinden sich zwei Sicherheitsabdeckungen, die mit den mitgelieferten manipulationssicheren Schrauben an der Dashcam befestigt werden können. So kann der Fahrzeugbesitzer einen nicht autorisierten Zugriff auf die Dashcam bzw. deren Betrieb verhindern.
2. Einsatz für die manipulationssichere Schraube  
Hier wird die manipulationssichere Schraube eingeführt.
3. Rücksetztaste  
Sollte die Dashcam wider Erwarten nicht reagieren, können Sie sie über die Rücksetztaste neu starten.

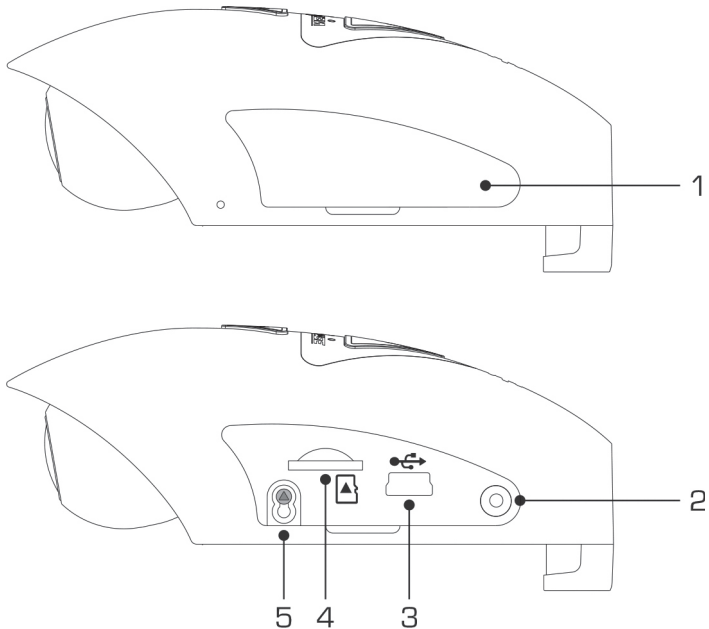
## KAMERA – TEILE UND STEUERUNG (FORTS.)

Fortsetzung linke Seite:

4. Starttaste/Taste zum Starten und Anhalten einer Aufzeichnung:  
Durch langes Drücken (2 Sekunden) wird die Dashcam ein-/ausgeschaltet.  
Durch kurzes Drücken wird die Aufzeichnung gestartet/angehalten.
5. Schraube zur Befestigung der Kamera an der Halterung  
Die Kamera kann an der Halterung befestigt werden, um ein nicht autorisiertes Entfernen zu verhindern; weitere Informationen dazu siehe Seiten 30 – 31.
6. Mikrofon  
Integriertes Mikrofon zur Audioaufnahme; kann über die Cam-Viewer-App ausgeschaltet werden.

**KAMERA – TEILE UND STEUERUNG (FORTS.)**

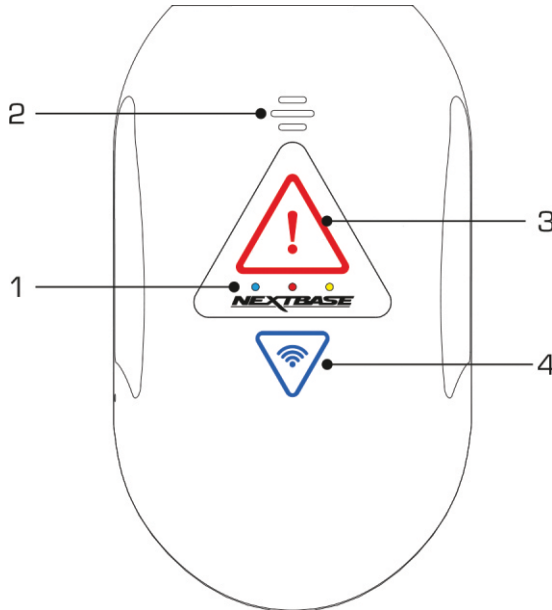
Nachfolgend sehen Sie die Teile und Steuerungen Ihrer Dashcam.  
Rechte Seite:



1. Seitenabdeckung  
Abnehmbare Seitenabdeckung; muss vor der Verwendung geschlossen werden.
2. Einsatz für die manipulationssichere Schraube  
Hier wird die manipulationssichere Schraube eingeführt.
3. USB-Anschluss  
Das mitgelieferte USB-Datenkabel kann hier angeschlossen und die Dashcam so mit einem Computer verbunden werden.  
Anmerkung:  
-In der Regel ist das Autonetzkabel während der Verwendung an der Halterung und nicht direkt an dieser Buchse angeschlossen.
4. SD-Kartensteckplatz  
Schieben Sie hier die MicroSD-Karte ein und achten Sie darauf, dass die goldenen Kontakte zur Halterung zeigen.
5. Schraube zur Befestigung der Kamera an der Halterung  
Die Kamera kann an der Halterung befestigt werden, um ein nicht autorisiertes Entfernen zu verhindern; weitere Informationen dazu siehe Seiten 30 – 31.

## KAMERA - TEILE UND STEUERUNG (FORTS.)

Oben:



### 1. LED-Anzeigen

Die Funktionen der drei LED-Anzeigen werden in der nachfolgenden Tabelle beschrieben.

LED-Farbe	Funktion	Langsam blinkend	Schnell blinkend	Leuchtend
● Blau	Akku	-	Warnung für niedrige Akkuladung	Akku wird aufgeladen Eingeschaltet GPS-Signal gefunden
● Rot	Netzversorgung	Aufzeichnung	FW-Aktualisierung	Power On
● Gelb	GPS	Suche nach GPS-Signal	Formatieren der SD-Karte	GPS Locked

#### Anmerkung:

- Die blaue LED funktioniert nur, wenn ein separat erhältliches NEXTBASE-380-Akkupack installiert ist.  
Bitte wenden Sie sich an Ihren Nextbase-Händler, wenn Sie am NBDVR380BAT interessiert sind.
- Diese Dashcam nutzt zum Schutz des Akkus die NTC-Technologie (negativer Temperaturkoeffizient). Dadurch wird das Aufladen des Akkus heruntergefahren, wenn die Innentemperatur der Dashcam 70 °C überschreitet.



## KAMERA – TEILE UND STEUERUNG (FORTS.)

2. Lautsprecher  
Wird für die beiden Arten von „Benachrichtigungstönen“ verwendet.

Töne:

Es gibt zwei Töne; sie werden dazu verwendet, anzuzeigen, wann eine Aufzeichnung beginnt und endet.

1. Beginn der Aufzeichnung  
Beim Beginn der Aufzeichnung ertönt ein Signal aus drei Tönen (ansteigend).
2. Ende der Aufzeichnung  
Beim Ende der Aufzeichnung ertönt ein Signal aus drei Tönen (absteigend).

Ansagen:

Es gibt zwei gesprochene Ansagen; sie werden genutzt, um darauf hinzuweisen, dass ein Problem mit der SD-Karte aufgetreten ist, das gelöst werden muss, bevor die Aufzeichnung gestartet werden kann.

- i. Please insert Class 10 SD card Dies ertönt, wenn keine SD-Karte eingesteckt wurde, die eingesteckte SD-Karte nicht vom Typ Klasse 10 ist oder die SD-Karte defekt ist und nicht erfolgreich formatiert werden kann.
- ii. Card error, format SD card Die eingesteckte Karte wurde zuvor in einem mit der Dashcam inkompatiblen Standard formatiert; dieses Problem wird in der Regel gelöst, indem die SD-Karte einfach in der Dashcam neu formatiert wird.

Informationen zur Formatierung der SD-Karten finden Sie auf Seite 43.

Anmerkung:

- Sollte die Formatierung der SD-Karte das Problem nicht lösen, versuchen Sie es bitte mit einer SD-Karte einer anderen Marke und achten Sie darauf, dass es sich um eine Karte des Typs Klasse 10 (min. 48 MB/s) handelt.
- Die Töne und Ansagen können bei Bedarf über die Cam-Viewer-App ein-/ausgeschaltet werden.

## KAMERA – TEILE UND STEUERUNG (FORTS.)

3. **Schutztaste und -anzeige**  
Drücken Sie während der Aufzeichnung die Schutztaste, um die aktuelle Datei zu schützen; die Taste leuchtet dann rot und zeigt so an, dass die Datei geschützt ist.

Je nachdem, zu welchem Zeitpunkt während der aktuellen Aufzeichnung Sie die Datei schützen, speichert die Kamera auch die Aufzeichnungen davor und danach wie folgt:

Wird der Schutz während des ersten Drittels der Aufzeichnung aktiviert, wird auch die vorherige Aufzeichnung geschützt.

Wird der Schutz während des letzten Drittels der Aufzeichnung aktiviert, wird auch die folgende Aufzeichnung geschützt.

Anmerkung:

-Die Schutztaste wird auch verwendet, wenn die Kamera über das USB-Kabel mit einem Computer verbunden wird. Halten Sie beim Anschließen der Kamera an einen Computer die Schutztaste gedrückt und die Dashcam wird sich im Aktualisierungsmodus einschalten.

4. **Wi-Fi-Taste und -Anzeige**  
Halten Sie die Wi-Fi-Taste 2 Sekunden lang gedrückt, um die Wi-Fi-Funktion der Dashcam einzuschalten. Nach dem Einschalten blinkt die Taste langsam blau und wartet auf eine Verbindung mit einem Smartphone/Tablet etc.

Wurde ein Gerät erfolgreich verbunden, leuchtet die Taste blau. Kann innerhalb von 2 Minuten keine Verbindung hergestellt werden, schaltet sich die Wi-Fi-Funktion automatisch aus und das blau blinkende Licht erlischt.

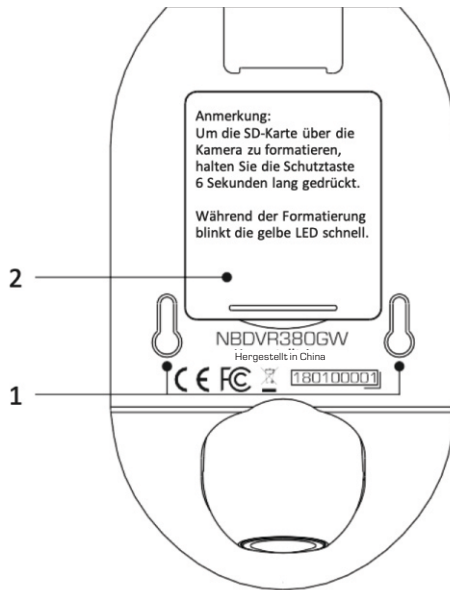
Informationen zur Verbindung Ihres Mobilgeräts mit der Dashcam sowie zur Nutzung der Cam-Viewer-App finden Sie auf den Seiten 32 – 38.

Anmerkung:

-Die Schutztaste kann auch zur Formatierung der SD-Karte verwendet werden, wenn die Aufzeichnung angehalten wird. Halten Sie die Schutztaste 6 Sekunden lang gedrückt; die gelbe LED wird während der Formatierung der SD-Karte schnell blinken.

**CAMERA - PARTS & CONTROLS (CONTD.)**

Unten:

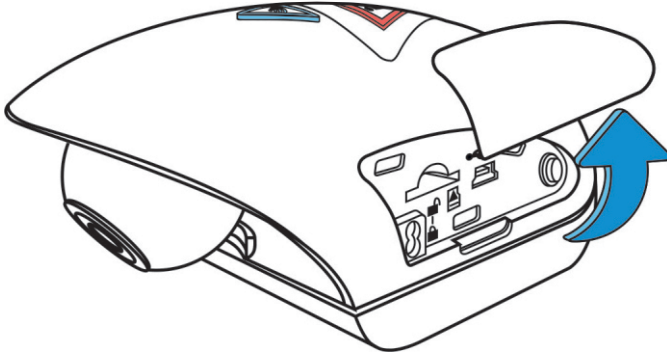


1. Befestigungspunkte für die Kamera  
Die Sicherungsstifte der Halterung werden beim Befestigen der Kamera hier eingeschoben.
2. Akkufach  
Für das Akkupack (separat erhältlich); dieses ist erforderlich, wenn die Parkmodusfunktion an eine „geschaltete“ Stromquelle, also beispielsweise an einen 12-V-DC-Anschluss angeschlossen ist, der die Dashcam nur dann mit Strom versorgt, wenn die Zündung eingeschaltet ist.

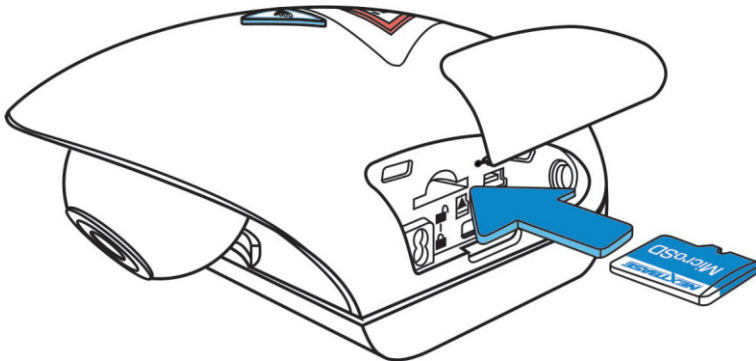
Bitte wenden Sie sich an Ihren Nextbase-Händler, wenn Sie am Akku, Artikelnummer NBDVR380BAT, interessiert sind.

**MONTAGE IM FAHRZEUG**

1. Seitenabdeckung entfernen  
Entfernen Sie die rechte Seitenabdeckung, unter der sich der SD-Kartensteckplatz befindet, indem Sie sie an der Einkerbung anheben.

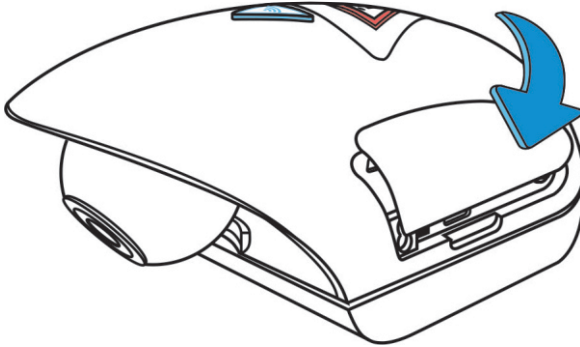


2. MicroSD-Karte einstecken  
Schieben Sie hier die MicroSD-Karte ein und achten Sie darauf, dass die goldenen Kontakte zur Unterseite der Dashcam zeigen.

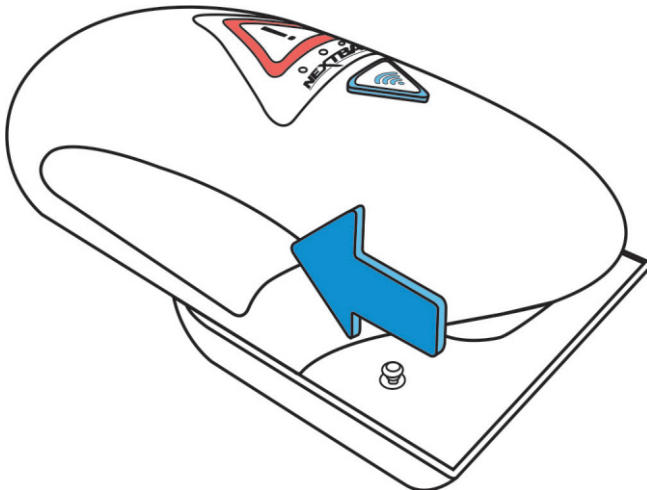


## MONTAGE IM FAHRZEUG (FORTS.)

3. Seitenabdeckung anbringen  
Setzen Sie die Seitenabdeckung von der gebogenen Seite her wieder ein.

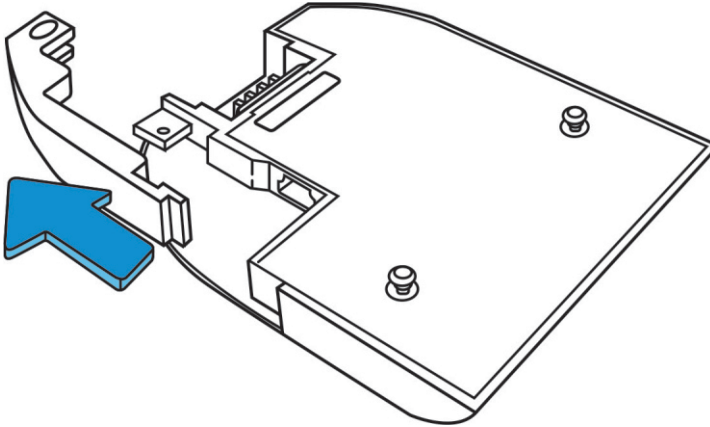


4. Kamera von der Halterung abnehmen  
Schieben Sie die Halterung in Richtung des Kameraobjektivs, um sie abzunehmen.



**MONTAGE IM FAHRZEUG (FORTS.)**

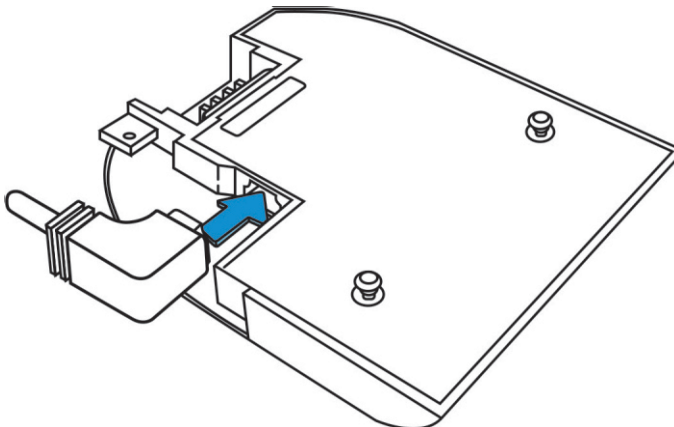
5. Kabelsicherung entfernen  
Die Kabelsicherung befindet sich in der Ecke der Halterung und kann von ihr mit einer Drehung gelöst und dann vollständig abgenommen werden.



6. Spannung anschließen  
Schließen Sie das mitgelieferte Autonetzkabel an die Mini-USB-Buchse mit der Kennzeichnung „Für die Verwendung mit dem 90°-Anschluss“ an.

Anmerkung:

-Für den Anschluss des Nextbase-Festverdrahtungskits wird die Mini-USB-Buchse mit der Kennzeichnung „Für die Verwendung mit geradem Anschluss“ verwendet

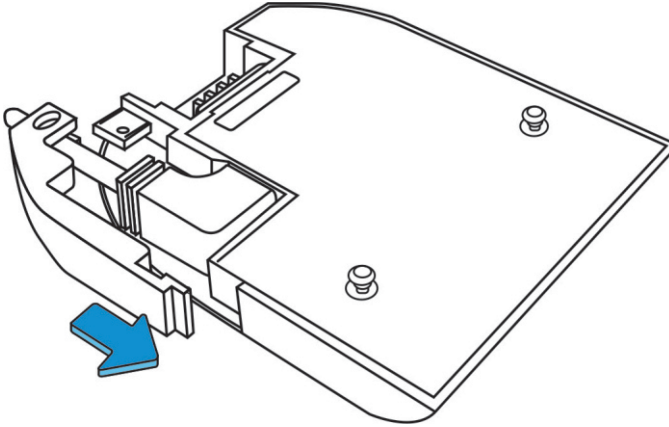


**MONTAGE IM FAHRZEUG (FORTS.)**

## 7. Kabelsicherung anbringen

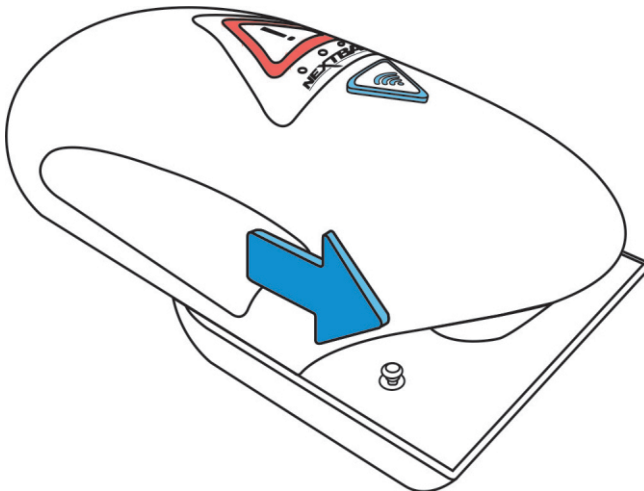
Die Kabelsicherung kann nun wieder angebracht werden, indem Sie zuerst die Lasche vollständig einführen und dann die Kabelsicherung drehen, bis sie das Netzkabel vollständig abdeckt und mit einem Klicken in der Halterung einrastet.

Die Kabelklemme kann an der Halterung befestigt werden, um ein nicht autorisiertes Entfernen zu verhindern; weitere Informationen dazu siehe Seiten 30 – 31.



## 8. Kamera auf der Halterung befestigen

Führen Sie die Halterung über die Sicherungsstifte an die Kamera und schieben Sie die Halterung dann vom Kameraobjektiv weg, bis sie fest sitzt.



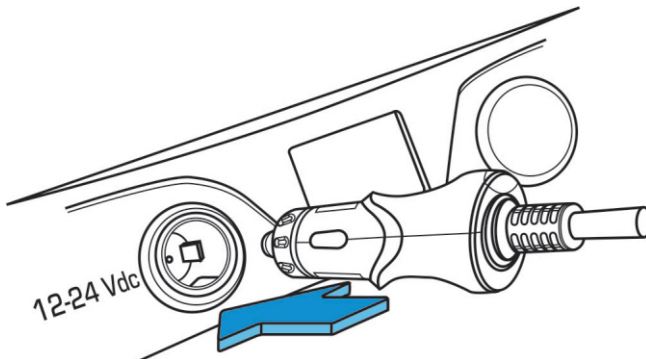
**MONTAGE IM FAHRZEUG (FORTS.)**

9. App herunterladen und installieren  
Besuchen Sie den entsprechenden App-Store für Ihr Smartphone/Tablet und laden Sie die Cam-Viewer-App von Nextbase herunter.

Installieren Sie die App auf Ihrem Gerät und öffnen Sie dann die App, um sich mit der Dashcam zu verbinden.



10. Kabel in den Zigarettenanzünder einstecken  
Schließen Sie das Kabel an den 12-V-DC- oder 24-V-DC-Zigarettenanzünderanschluss des Fahrzeuges an.

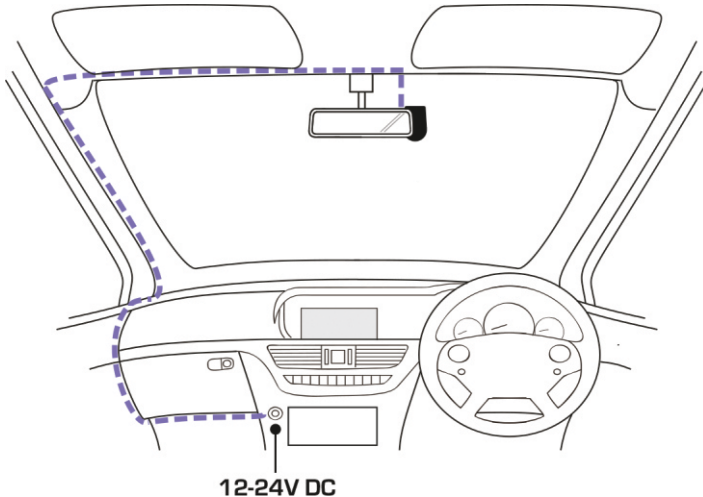


Fortsetzung auf der nächsten Seite.



**MONTAGE IM FAHRZEUG (FORTS.)**

Leiten Sie das mitgelieferte Netzkabel wie in der Abbildung gezeigt und schließen Sie es an die DC-Eingangsbuchse der Halterung an.



Die Abbildung oben dient nur zur Veranschaulichung.

Die Dashcam wird automatisch eingeschaltet und startet mit der Aufzeichnung, sobald sie mit Strom versorgt wird. In manchen Fahrzeugen geschieht dies, wenn die Anschlüsse erfolgt sind, in anderen schaltet sich die Dashcam erst ein, wenn die Zündung eingeschaltet wurde.

Werden im Fahrzeug, in dem die Dashcam angeschlossen wird, die Zigarettenanzünder permanent mit Strom versorgt, kann der Benutzer einfach die Netztaaste drücken, um die Dashcam beim Verlassen des Fahrzeuges auszuschalten. Um die automatische Start-/Stopp-Technologie zu nutzen, kann das Nextbase-Festverdrahtungskit an einer geschalteten Stromquelle angeschlossen werden.

Das Nextbase-Festverdrahtungskit enthält den erforderlichen Konverter von 12 – 24 V DC auf 5 V DC sowie die Akkuschutzschaltung.

Sollte Ihr Fahrzeug nicht über einen 12 – 24-V-DC-Ausgang, jedoch über einen 5-V-DC-USB-Ausgang verfügen, kann dieser stattdessen genutzt werden. Schließen Sie statt des Autonetzkabels das mit der Dashcam mitgelieferte USB-Kabel an.

Sie **MÜSSEN** jedoch das USB-Kabel an der Halterung anbringen, **NICHT** direkt an der USB-Buchse der Dashcam.

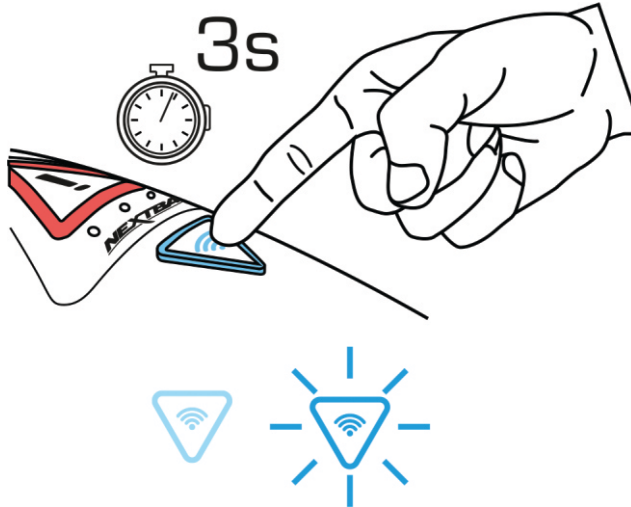
Anmerkung:

- Schließen Sie die Dashcam **NICHT** direkt an einen 12-V-Anschluss an, indem Sie den Stecker des Zigarettenanzünders vom Kabel trennen, da dies zu Schäden führt.

**MONTAGE IM FAHRZEUG (FORTS.)**

## 11. Wi-Fi auf der 380GW einschalten

Nach dem Einschalten der Dashcam drücken Sie die Wi-Fi-Taste, bis diese blau zu blinken beginnt und so anzeigt, dass die Wi-Fi-Funktion eingeschaltet ist und auf eine Verbindung wartet.



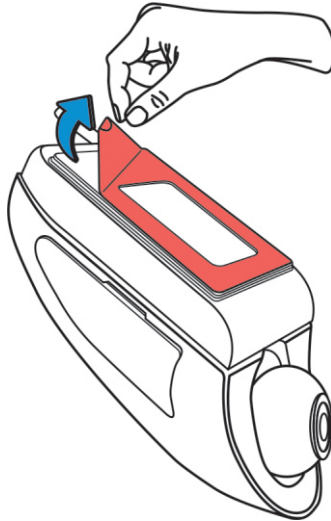
## 12. Mobiltelefon mit der 380GW verbinden

Drücken Sie in der Cam-Viewer-App von Nextbase auf dem Smartphone/Tablet auf „Mit Dashcam verbinden“ und wählen Sie dann die Dashcamoption 380GW aus. Dadurch wird das Livebild der Dashcam in der Cam-Viewer-App angezeigt.



**MONTAGE IM FAHRZEUG (FORTS.)**

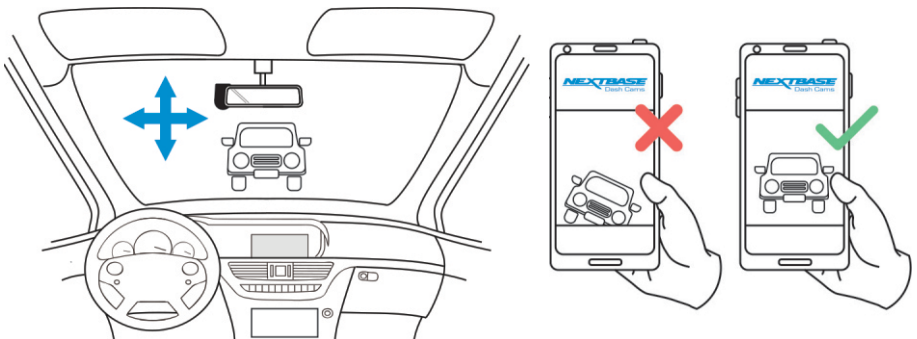
13. 3M-Schutzblatt entfernen  
Lösen Sie das rote Schutzblatt vom 3M-Klebeband.



14. 380GW-Kameraposition über die App suchen und überprüfen

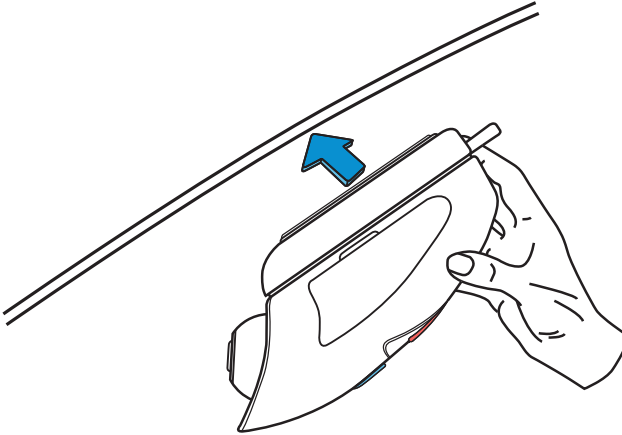
Halten Sie die Dashcam zur Frontscheibe und betrachten Sie dabei das Livebild auf dem verbundenen Smartphone/Tablet. Achten Sie darauf, dass über die Liveanzeige das gewünschte Bild angezeigt wird, indem Sie die Dashcam in die bestmögliche Position an der Frontscheibe bringen und das Objektiv entsprechend anpassen.

Vermeiden Sie eine Anzeige von gefärbten Bereichen der Frontscheibe in der Liveanzeige und achten Sie darauf, dass die Dashcam vertikal montiert und das Bild auf dem Smartphone korrekt ausgerichtet ist!

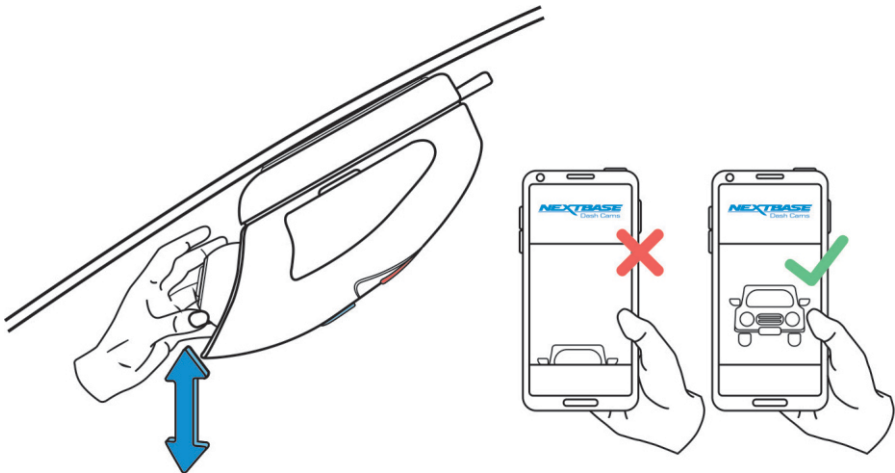


**MONTAGE IM FAHRZEUG (FORTS.)**

15. Halterung an der Frontscheibe befestigen  
Drücken Sie die Halterung leicht an die Frontscheibe und überprüfen Sie erneut, ob das Bild auf dem Smartphone/Tablet korrekt angezeigt wird. Nehmen Sie bei Bedarf Anpassungen vor, bevor Sie die Dashcam fest an die Frontscheibe drücken und so sicherstellen, dass der 3M-Klebestreifen sicher befestigt ist.



16. Position des Objektivs bei Bedarf anpassen  
Muss die Position des Objektivs noch eingestellt werden, bewegen Sie den Objektivball über Fingerdruck vorsichtig in die gewünschte Position und achten Sie dabei darauf, das Glaselement des Objektivs nicht zu berühren.



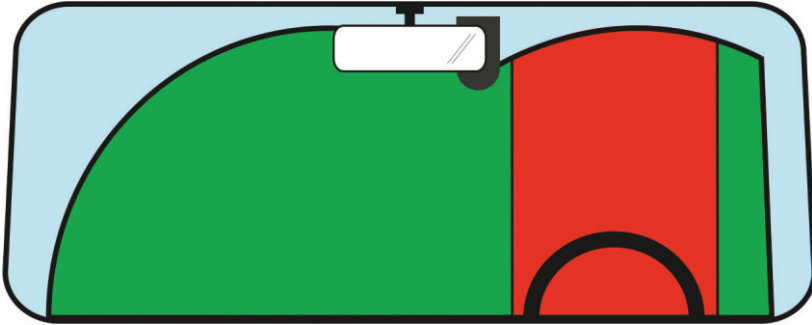
## MONTAGE IM FAHRZEUG (FORTS.)

Bitte lesen und befolgen Sie die nachstehenden Hinweise für den sicheren Betrieb Ihrer Dashcam im Fahrzeug.

Gemäß den Installationsanweisungen müssen Sie die Kamera so montieren, dass sie die Sicht des Fahrers auf die Straße NICHT beeinträchtigt, also am besten hinter dem Rückspiegel.

Während sich die Kamera klarerweise in einem Bereich befinden sollte, der von den Scheibenwischern gereinigt wird, sollte die Kamera so montiert werden, dass sie nicht zu sehr in den gereinigten Bereich eindringt.

Vom Gesetz wird ein Eindringen von maximal 40 mm in den grün markierten gereinigten Bereich gestattet.



Montieren Sie die Dashcam NICHT direkt vor dem Fahrer wie in der Abbildung mit dem roten Bereich angezeigt.

Bei der Montage der Dashcam in einem Fahrzeug ist das Gerät stets sicher an der Frontscheibe zu befestigen und das Netzkabel wenn möglich unter Leisten zu verlegen. Achten Sie darauf, dass das Netzkabel der Dashcam den Fahrer nicht beim Fahren, also beispielsweise am Lenkrad, den Pedalen oder der Gangschaltung, stört.

Montieren Sie die Dashcam NICHT vor dem Auslösefeld eines Airbags oder in einer Position, in der Spiegel verdeckt werden.

Reinigen Sie die Frontscheibe vor dem Einstellen der Dashcamposition an der entsprechenden Stelle, um eine optimale Haftung zu gewährleisten.

Es wird empfohlen, die Dashcam NICHT während des Fahrens zu bedienen.

Durch die im Gerät integrierte automatische Start-/Stopp-Technologie ist das Bedienen während des Fahrens nicht erforderlich.

Anmerkung:

- Passen Sie Einstellungen über die Cam-Viewer-App an und überprüfen Sie Aufzeichnungen, während das Fahrzeug steht, nicht während der Fahrt.
- Verwenden Sie Ihr Smartphone/Tablet nur, während das Fahrzeug steht, nicht während der Fahrt.

Für Hilfe und Unterstützung rufen Sie bitte 02920  
866 429866 429

## MANIPULATIONSSICHERE MONTAGE

Sie ermöglicht ein Einrichten der Dashcam nur für die „Autorisierte Nutzung“; es kann also ein nicht autorisiertes Betreiben bzw. Entfernen der Kamera verhindert werden. Es sind drei manipulationssichere Elemente verfügbar, die je nach Bedarf einzeln oder gemeinsam verwendet werden können.

Es handelt sich dabei um einen dreistufigen Prozess mit dem mitgelieferten Sicherheitspaket:

### 2 Sicherheitsabdeckungen



2 manipulationssichere Schrauben (maschinenbearbeitete Schrauben zur Verwendung mit den Sicherheitsabdeckungen)



1 manipulationssichere Schraube (selbstschneidende Schraube zur Verwendung mit der Kabelsicherung)



### 2 Schutzkappen

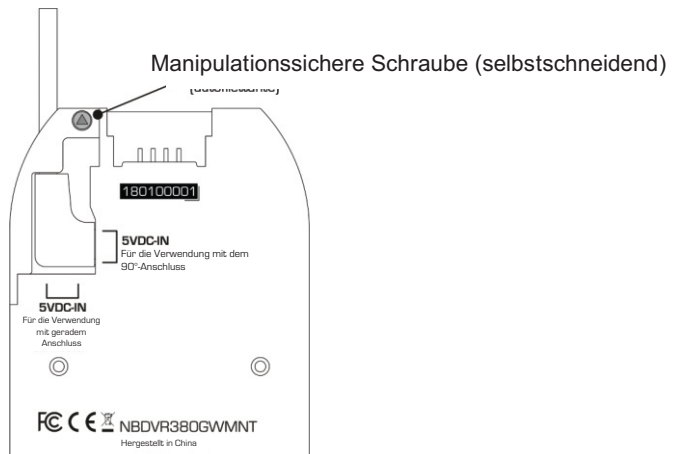


Sicherheitsschraubendreher

### 1. Kabelsicher

Die Kabelsicherung kann an der Halterung befestigt werden. Dies verhindert, dass der Netzstecker von Autoadapter oder Festverdrahtungskit von der Halterung getrennt und so die Aufzeichnung angehalten wird.

Wurde der Autoadapter oder das Festverdrahtungskit an die Halterung angeschlossen und die Kabelsicherung korrekt platziert, verwenden Sie zum Sichern der Kabelsicherung an der Halterung 1 manipulationssichere Schraube (selbstschneidende Schraube). Ziehen Sie die Schraube fest, bis der Kopf mit der oberen Fläche bündig ist, jedoch NICHT zu fest.



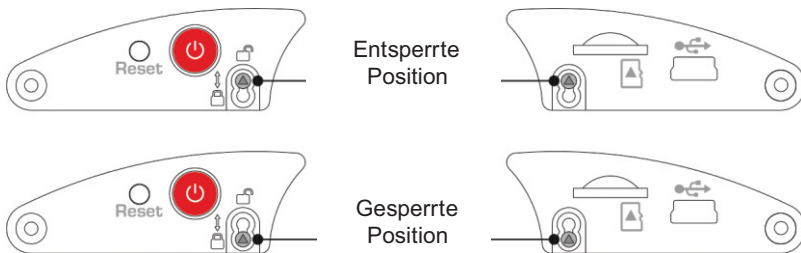
**MANIPULATIONSSICHERE MONTAGE (FORTS.)**

2. Schraube zur Befestigung der Kamera an der Halterung  
Die Kamera kann an der Halterung befestigt werden, um ein nicht autorisiertes Entfernen zu verhindern.

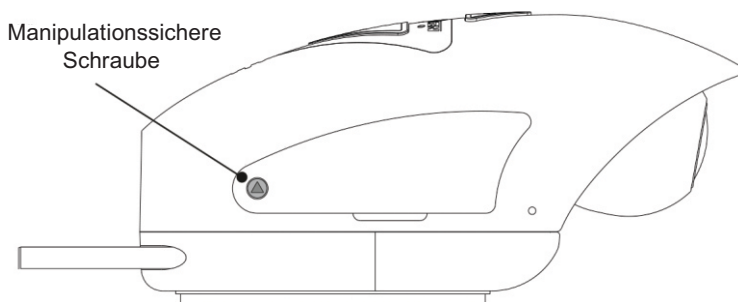
Nehmen Sie die beiden Seitenabdeckungen an den Seiten der Kamera ab, um auf die Schraube zur Befestigung der Kamera an der Halterung zugreifen zu können.

Lösen Sie mit dem mitgelieferten Sicherheitsschraubendreher die beiden manipulationssicheren Schrauben an der Kamera in der Halterung und achten Sie dabei darauf, diese NICHT vollständig zu entfernen.

Schieben Sie die manipulationssicheren Schrauben nach unten in die gesperrte Position und ziehen Sie wieder fest.



3. Sicherheitsabdeckungen  
Ersetzen Sie die normalen Seitenabdeckungen durch die beiden Sicherheitsabdeckungen und befestigen Sie diese mit den manipulationssicheren (maschinenbearbeiteten) Schrauben an der Kamera.



Führen Sie die mitgelieferten Schutzkappen aus Gummi vorsichtig ein und decken Sie damit die Köpfe der manipulationssicheren Schrauben ab. Anmerkung:

-Um einen Zugriff nicht autorisierter Benutzer auf die Kamera über die Cam-Viewer-App zu verhindern, ändern Sie das Wi-Fi-Passwort im Menü „Einrichtung“.

## CAM VIEWER – EINLEITUNG

Der Cam Viewer von Nextbase ist eine speziell für die Verwendung mit der Produktreihe der Dashcams von Nextbase entwickelte App und funktioniert über Android und iOS auf Smartphones und Tablets.

Die Mindestanforderungen an das Betriebssystem finden Sie im Abschnitt „Produktspezifikationen“.

Über die App können Sie Livebilder Ihrer Dashcam anzeigen, Aufzeichnungen machen, frühere Aufzeichnungen anzeigen und ausgewählte Aufzeichnungen entsprechend herunterladen. Die Aufzeichnungen können dann als Beweis für erlebte Situationen/Zwischenfälle oder Unfälle verwendet und entsprechend geteilt werden.

Über die App können Sie auch erforderliche Änderungen an den Einstellungen innerhalb der Dashcam vornehmen.

Die Cam-Viewer-App von Nextbase ist wie nachfolgend gezeigt kostenlos für den Download aus dem jeweiligen App-Store verfügbar:



Bitte laden Sie die App herunter, installieren Sie sie und führen Sie sie dann aus, bevor Sie in dieser Anleitung fortfahren.


Für Hilfe und Unterstützung rufen Sie bitte  
02920 866 429



## CAM VIEWER – GERÄT ANSCHLIEßEN

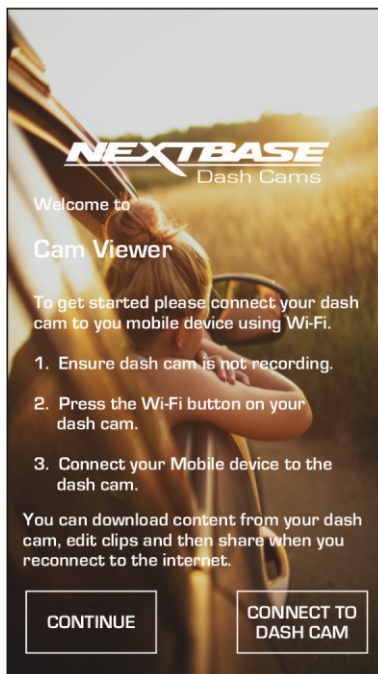
Ihr mobiles Gerät mit der Dashcam verbinden

Nach dem Herunterladen des Cam Viewers von Nextbase für Ihr mobiles Gerät müssen Sie die Wi-Fi Funktion auf Ihrer Dashcam einschalten.

Halten Sie bei eingeschalteter Dashcam die Taste  gedrückt, bis sie blau zu blinken beginnt. Das Blinken zeigt an, dass die Wi-Fi-Funktion eingeschaltet ist und auf eine Verbindung wartet.

Die Dashcam wird auf Ihrem mobilen Gerät unter den verfügbaren Netzwerken als „NEXTBASE 380GWA xxx“ angezeigt.

Beim Starten des Cam Viewers von Nextbase sehen Sie den Willkommensbildschirm wie nachfolgend gezeigt:



Tippen Sie auf die Schaltfläche „MIT DASHCAM VERBINDEN“ und der Cam Viewer von Nextbase öffnet den Bildschirm „Einstellungen“ für Ihr mobiles Gerät.

Das Verbinden mit der Dashcam ist der gleiche Vorgang wie das Verbinden Ihres mobilen Geräts mit einem anderen Wi-Fi-Netzwerk.

Wählen Sie aus der Liste der verfügbaren Netzwerke „NEXTBASE 380GW xxx“ aus und geben Sie das Standardpasswort „12345678“ ein, wenn Sie dazu aufgefordert werden.

## CAM VIEWER – HAUPTBILDSCHIRM

### Hauptbildschirm

Sobald Ihr mobiles Gerät verbunden ist, zeigt der Cam Viewer den Hauptbildschirm an und Sie sehen ein Livebild Ihrer Dashcam wie nachfolgend gezeigt:



Vom Hauptbildschirm aus können Sie die Liveanzeige auswählen sowie auf Ihrer Dashcam gespeicherte Aufzeichnungen bzw. Aufzeichnungen, die zuvor auf Ihr mobiles Gerät heruntergeladen wurden, anzeigen. Sie können auch auf die Menüoptionen des Cam Viewers von Nextbase zugreifen.

#### 1. Menü

Tippen Sie hier, um auf die Menüoptionen des Cam Viewers von Nextbase zuzugreifen; dazu gehören auch die Dashcam-Einstellungen.

#### 2. Liveanzeige

In diesem Fenster wird ein Livebild Ihrer Dashcam angezeigt. Wenn Sie auf das Fenster „Liveanzeige“ tippen, wird das Livebild im Vollbildmodus angezeigt und Sie können die Aufzeichnung starten und

#### 3. Dashcam-Videos anzeigen

Tippen Sie hier, um auf Ihrer Dashcam gespeicherte Videos anzuzeigen. Sie können die Videos dann direkt von Ihrer Dashcam streamen oder auf Ihr mobiles Gerät herunterladen.

#### 4. Heruntergeladene Videos anzeigen

Tippen Sie hier, um Videos anzuzeigen, die von Ihrer Dashcam auf Ihr mobiles Gerät heruntergeladen wurden.

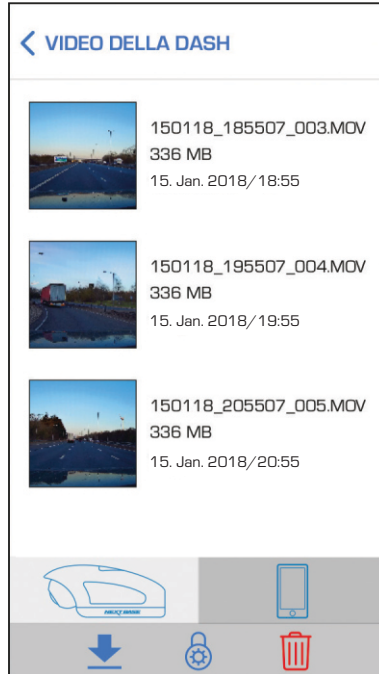
Sie können die Dateien dann auf Ihrem mobilen Gerät abspielen oder sie online teilen.

## CAM VIEWER – AUFZEICHNUNGEN HERUNTERLADEN

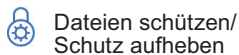
Videos von Ihrer Dashcam herunterladen (iOS)

Um Dateien von Ihrer Dashcam auf Ihr mobiles Gerät herunterzuladen, tippen Sie zunächst im Hauptbildschirm auf die Schaltfläche „Dashcam-Videos anzeigen“.

Der Cam Viewer von Nextbase zeigt daraufhin eine Liste der auf der Dashcam gespeicherten Videos an wie folgt:



Am unteren Rand des Bildschirms befinden sich drei Schaltflächen:



Wenn Sie auf die Schaltfläche „Dateien herunterladen“ tippen, werden neben den einzelnen Videos Kontrollkästchen angezeigt; tippen Sie auf jene Videos, die Sie herunterladen möchten, und neben jedem ausgewählten Video wird ein Häkchen angezeigt.

Sie können erneut auf das Video tippen, um die Auswahl aufzuheben.

Haben Sie alle Dateien ausgewählt, die Sie herunterladen möchten, tippen Sie auf die Schaltfläche „Fertig“ in der oberen rechten Ecke des Bildschirms.

Wenn Sie auf die Schaltfläche „Fertig“ tippen, zeigt der Cam Viewer von Nextbase den Fortschritt der Videodownloads auf dem Bildschirm an; Sie können jederzeit auf die Fortschrittsleiste tippen, um die aktuellen Downloads abzubrechen.

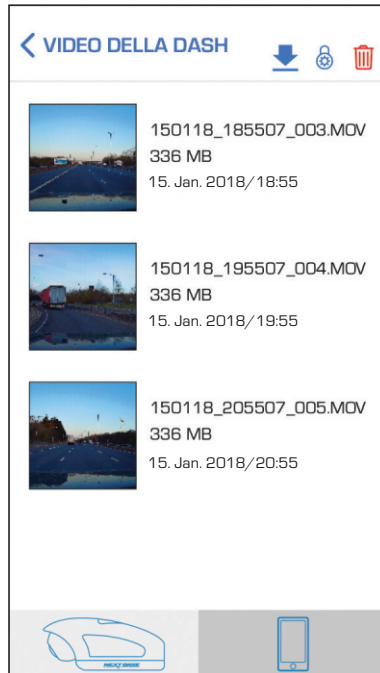
Wurden die Videos heruntergeladen, werden sie im Bildschirm „Heruntergeladene Videos“ angezeigt, auf den Sie vom Hauptbildschirm aus zugreifen können.

## CAM VIEWER – AUFZEICHNUNGEN HERUNTERLADEN

Videos von Ihrer Dashcam herunterladen (Android)

Um Dateien von Ihrer Dashcam auf Ihr mobiles Gerät herunterzuladen, tippen Sie zunächst im Hauptbildschirm auf die Schaltfläche „Dashcam-Videos anzeigen“.

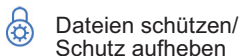
Der Cam Viewer von Nextbase zeigt daraufhin eine Liste der auf der Dashcam gespeicherten Videos an wie folgt:



Tippen Sie auf eines der Videos, die Sie herunterladen möchten, und halten Sie; es werden Kontrollkästchen angezeigt.

Tippen Sie auf jene Videos, die Sie herunterladen möchten, und neben jedem ausgewählten Video wird ein Häkchen angezeigt. Sie können erneut auf das Video tippen, um die Auswahl aufzuheben.

In der oberen Bildschirmleiste werden drei Schaltflächen angezeigt.



Haben Sie alle Videos, die Sie herunterladen möchten, ausgewählt, tippen Sie auf die Schaltfläche „Videos herunterladen“. Wenn Sie auf die Schaltfläche „Videos herunterladen“ tippen, zeigt der Cam Viewer von Nextbase den Fortschritt Ihrer Videodownloads an.

Sie können auf der Fortschrittsleiste jederzeit auf die Schaltfläche „Abbrechen“ tippen, um die aktuellen Downloads abzubrechen.

Wurden die Videos heruntergeladen, werden sie im Bildschirm „Heruntergeladene Videos“ angezeigt, auf den Sie vom Hauptbildschirm aus zugreifen können.

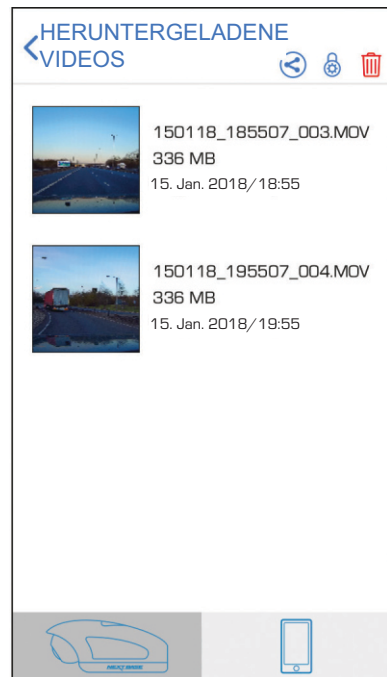
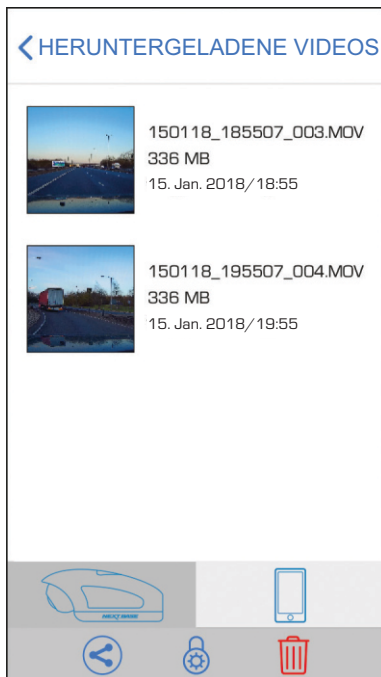
## CAM VIEWER – AUFZEICHNUNGEN TEILEN

Aufzeichnungen teilen

Nach dem Herunterladen von Videos von Ihrer Dashcam auf Ihr mobiles Gerät können Sie Ihre Videos online teilen. Dazu müssen Sie Ihr mobiles Gerät von der Wi-Fi-Verbindung mit Ihrer Dashcam trennen und sich mit Ihrem üblichen Wi-Fi-Netzwerk mit Internetzugang verbinden.

Dann tippen Sie auf dem Hauptbildschirm des Cam Viewers von Nextbase auf die Schaltfläche „Heruntergeladene Videos anzeigen“.

Auf dem Bildschirm „Heruntergeladene Videos“ werden alle Videos angezeigt, die Sie von Ihrer Dashcam heruntergeladen haben; er funktioniert in der gleichen Weise wie der Bildschirm „Dashcam-Videos anzeigen“, doch anstelle der Schaltfläche „Herunterladen“ finden Sie wie folgt die Schaltfläche „Teilen“ :



Wenn Sie mit ausgewählten Dateien auf die Schaltfläche „Teilen“ tippen, werden die auf Ihrem Gerät verfügbaren Optionen zum Teilen angezeigt. Dazu gehören Anwendungen von sozialen Netzwerken wie Facebook, YouTube oder Twitter, wenn diese auf Ihrem Gerät installiert sind, sowie die Option zur Nutzung von Nextbase Private Share. Über Nextbase Private Share können Sie Ihre Videos auf die Nextbase-Server hochladen und Sie erhalten nach dem Abschließen des Uploads einen Link, den Sie Freunden oder dem Versicherungsunternehmen senden können, sodass diese Ihr Video online ansehen können.

Anmerkung:

-Nach 30 Tagen läuft der Link ab und das Video wird von den Nextbase-Servern gelöscht.

## DASHCAM-EINSTELLUNGEN

Auf die Dashcam-Einstellungen können Sie über die Cam-Viewer-App zugreifen; tippen Sie auf die Schaltfläche „☰“, um das Menü zu öffnen. Wählen Sie im Menü „Dashcam-Einstellungen“ aus.



Auf den folgenden Seiten finden Sie die vollständigen Angaben zu den verfügbaren Einstellungen.  
Anmerkung:

-Manche Einstellungen sind möglicherweise abhängig von der von Ihrem mobilen Gerät verwendeten iOS-/Android-Version nicht verfügbar.

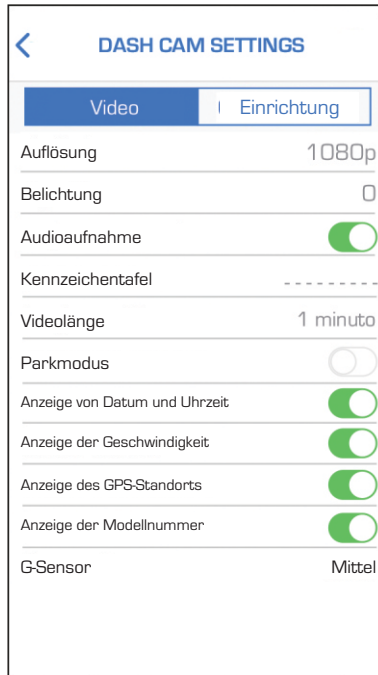
**DASHCAM-EINSTELLUNGEN (FORTS.)**

Menü „Video“:

Die Standardeinstellungen wurden sorgfältig ausgewählt, um es Ihnen zu ermöglichen, die Dashcam zu nutzen, ohne Einstellungen ändern zu müssen. Sollten Sie jedoch eine Einstellung ändern müssen, gehen Sie vor wie folgt.

Anmerkung:

- Sie können auf die Menüs nicht zugreifen, während die Dashcam aufzeichnet.



1. Auflösung

Hier können Sie die Aufzeichnungsauflösung auswählen.

Optionen: 1080 p, 720 p und 720 p Standardeinstellung: 1080 p

2. Belichtung

Hier können Sie die Belichtung an unterschiedliche Lichtverhältnisse anpassen.

Optionen: +2, +1, 0, -1 und -2

Standardeinstellung: 0

## DASHCAM-EINSTELLUNGEN (FORTS.)

Fortsetzung Menü „Video“:

### 3. Audioaufnahme

Hier können Sie das Mikrofon ein-/ausschalten.

Optionen: Ein und Aus

Standardeinstellung: Ein

### 4. Kennzeichentafel

Hier können Sie das Kennzeichen Ihres Fahrzeuges eingeben; es wird dann in der Videodatei angezeigt.

### 5. Videolänge

Hier können Sie die Dauer der einzelnen aufgenommenen Videodateien auswählen. Die Dashcam fährt mit der Aufzeichnung fort und füllt die Speicherkarte. Ist die Speicherkarte voll, wird die älteste Datei automatisch gelöscht, um Platz für die nächste Aufzeichnung zu schaffen.

Optionen: 1 Minute, 2 Minuten und 3 Minuten

Standardeinstellung: 1 Minute

### 6. Parkmodus

Es gibt zwei Möglichkeiten zur Nutzung des Parkmodus; welche Sie benutzen, hängt davon ab, ob Sie „Permanent versorgt“ oder „Geschaltet versorgt“ sind.

**Permanent versorgt:**

Dies bedeutet, dass die Dashcam ständig mit 12 V DC versorgt wird. Dies erfolgt entweder über einen 12-V-DC-Ausgang, der sich beim Ausschalten der Zündung nicht ausschaltet, oder über das Nextbase-Festverdrahtungskit, das über einen permanent versorgten Sicherungsanschluss installiert wird.

Sobald der Parkmodus eingeschaltet ist, befindet sich die Dashcam im Stand-by-Modus, wenn 5 Minuten lang keine Bewegungen erfasst werden.

**Geschaltet versorgt:**

Für diese Methode ist das Nextbase-380-Akkupack erforderlich, um die Dashcam mit Strom zu versorgen, da der 12-V-DC-Anschluss die Dashcam nach dem Ausschalten der Zündung nicht mehr mit Strom versorgt.

Anmerkung:

- Ist kein 380-Akkupack installiert, funktioniert der Parkmodus bei einer geschalteten Stromversorgung NICHT.

Wurde der Parkmodus eingeschaltet, befindet sich die Dashcam nach dem Ausschalten der 12-V-DC-Versorgung im Stand-by-Modus.

Bei der Aktivierung ist die Funktion des Parkmodus für die geschaltete und permanente Stromversorgung gleich:

Wird eine Bewegung des Fahrzeuges erkannt, schaltet sich die Dashcam ein und startet mit der Aufzeichnung eines 1-minütigen geschützten Videos. Wird keine weitere Bewegung erkannt, kehrt die Dashcam wieder in den Stand-by-Modus zurück.

Werden weitere Bewegungen erfasst, fährt die Kamera normal mit der Aufzeichnung fort, bis 5 Minuten lang keine Bewegungen mehr erfasst werden; dann kehrt sie wieder in den Stand-by-Modus zurück.



**DASHCAM-EINSTELLUNGEN (FORTS.)**

Fortsetzung Menü „Video“:

7. Anzeige von Datum und Uhrzeit  
Hier können Sie die Anzeige von Datum und Uhrzeit in aufgezeichneten Dateien ein-/ausschalten.  
  
Optionen: Aus und Ein  
Standardeinstellung: Ein
8. Anzeige der Geschwindigkeit  
Hier können Sie die Anzeige der Geschwindigkeit in aufgezeichneten Dateien ein-/ausschalten.  
Optionen: Ein und Aus  
Standardeinstellung: Ein
9. Anzeige des GPS-Standorts  
Hier können Sie die Anzeige des GPS-Standorts in aufgezeichneten Dateien ein-/ausschalten.  
Wird eine Aufzeichnung über die mitgelieferte Wiedergabesoftware NEXTBASE Replay angezeigt, bleiben die GPS-Koordinaten verfügbar.  
  
Optionen: Ein und Aus  
Standardeinstellung: Ein
10. Anzeige der Modellnummer  
Hier können Sie die Anzeige der Modellnummer in der linken unteren Ecke der aufgezeichneten Dateien ein-/ausschalten.  
  
Optionen: Ein und Aus  
Standardeinstellung: Ein
10. G-Sensor  
Hier können Sie die Empfindlichkeit des integrierten G-Sensors ausschalten oder einstellen. Der G-Sensor erfasst Kräfte und schützt die aktuelle Aufzeichnung bei einer Kollision automatisch.  
  
Anmerkung:  
- Dies wirkt sich nicht auf die Empfindlichkeit des Parkmodus aus.  
  
Optionen: Hoch, Mittel, Gering und Aus  
Standardeinstellung: Mittel

**DASHCAM-EINSTELLUNGEN (FORTS.)**

Menü „Einrichtung“:

Die Standardeinstellungen wurden sorgfältig ausgewählt, um es Ihnen zu ermöglichen, die Dashcam zu nutzen, ohne Einstellungen ändern zu müssen. Sollten Sie jedoch eine Einstellung ändern müssen, gehen Sie vor wie folgt.

Anmerkung:

- Sie können auf die Menüs nicht zugreifen, während die Dashcam aufzeichnet.

DASH CAM SETTINGS	
Video	Einrichtung
Wi-Fi-Passwort	12345678
SD-Karte formatieren	
Uhrzeit	16:04:34
Datum	01:01:2018
Zeitzone	GMT
Land	UK
Geschwindigkeitseinheit	km/h
Töne	<input checked="" type="checkbox"/>
Ansagen	<input checked="" type="checkbox"/>
Sprache	Deutsch
Wi-Fi beim Starten aktivieren	<input type="checkbox"/>
Version	NBDVR380GWA-Rx.xx
Standardeinstellungen	

1. Wi-Fi-Passwort  
Sie können das Wi-Fi-Passwort der Dashcam ändern.

Dies ist praktisch, wenn Sie die Dashcam nur für die „Autorisierte Nutzung“ einrichten und einen Zugriff auf die Funktionen und/oder Einstellungen durch nicht autorisierte Benutzer verhindern möchten.

Standardeinstellung: 12345678

## DASHCAM-EINSTELLUNGEN (FORTS.)

Fortsetzung Menü „Einrichtung“:

### 2. SD-Karte formatieren

Hier können Sie die eingesteckte Speicherkarte formatieren. Dadurch wird der gesamte Inhalt von der SD-Karte gelöscht.

Sie können die SD-Karte auch formatieren, indem Sie die Schutz Taste 6 Sekunden lang gedrückt halten; die gelbe LED-Anzeige blinkt während der Formatierung schnell.

Anmerkung:

- Für eine stabile Leistung wird empfohlen, die Speicherkarte alle 2 Wochen zu formatieren.

Natürlich sollten Sie dies erst dann tun, wenn Sie alle benötigten Dateien von der Karte heruntergeladen haben.

### 3. Uhrzeit

Hier können Sie die Uhrzeit manuell einstellen, sollte dies bei der ersten Einrichtung erforderlich sein.

Anmerkung:

- Die Uhrzeit wird überschrieben, wenn später eine Satellitenverbindung hergestellt wird.

### 4. Datum

Hier können Sie das Datum manuell einstellen, sollte dies bei der ersten Einrichtung erforderlich sein.

Anmerkung:

- Das Datum wird überschrieben, wenn später eine Satellitenverbindung hergestellt wird.

### 5. Zeitzone

Datum und Uhrzeit werden automatisch vom Satellitensignal eingestellt, können jedoch je nach Zeitzone bzw. für die Sommer-/Winterzeit eingestellt werden.

### 6. Land

Hier können Sie Ihr Aufenthaltsland auswählen; dadurch wird automatisch die Einstellung für die Zeitzone bzw. die Winter-/Sommerzeit in Ihrer Zeitzone eingestellt. Wird also beispielsweise Frankreich ausgewählt, wird die Zeitzone „GMT +1“ angezeigt.

Ist das erforderliche Land nicht verfügbar, wählen Sie „Andere“ aus. Dann gelangen Sie in das Menü „Zeitzone“; hier können Sie Ihre Zeitzone manuell auswählen.

Optionen: Großbritannien, Belgien, Dänemark, Finnland, Frankreich, Deutschland, Italien, Niederlande, Norwegen, Polen, Spanien, Schweden und Andere

Standardeinstellung: Großbritannien

### 7. Geschwindigkeitseinheit

Hier können Sie auswählen, ob die Geschwindigkeit in km/h oder mph aufgezeichnet und angezeigt werden soll.

Optionen: mph und km/h

Standardeinstellung: mph

## DASHCAM-EINSTELLUNGEN (FORTS.)

Fortsetzung Menü „Einrichtung“:

### 8. Töne

Hier können Sie die Gerädetöne ein-/ausschalten; dies wirkt sich auf die Benachrichtigungstöne sowie die Töne beim Ein- und Ausschalten aus.

Optionen: Ein und Aus  
Standardeinstellung: Ein

### 9. Ansagen

Hier können Sie die gesprochenen Ansagen ein-/ausschalten, die ertönen, wenn keine SD-Karte eingesteckt wurde oder bei der SD-Karte ein Fehler aufgetreten ist und sie über die Dashcam neu formatiert werden muss.

Optionen: Ein und Aus  
Standardeinstellung: Ein

Anmerkung:  
- Ansagen sind derzeit nur in englischer Sprache verfügbar.

### 10. Sprache

Hier können Sie Ihre bevorzugte Sprache für die gesprochenen Ansagen auswählen.

Optionen: Englisch, Dänisch, Deutsch, Spanisch, Französisch, Italienisch, Niederländisch, Norwegisch, Finnisch und Schwedisch

Standardeinstellung: Englisch

### 11. Wi-Fi beim Starten aktivieren

Ist dies aktiviert, schaltet sich die Wi-Fi-Verbindung der Dashcam automatisch ein, sobald die Dashcam gestartet wird.

Die Wi-Fi-Verbindung der Dashcam wird auf Ihrem mobilen Gerät als Zugriffspunkt (Hotspot) angezeigt; je nach den Einstellungen in Ihrem Gerät kann es sich automatisch mit der Dashcam verbinden. Dies kann dazu führen, dass Ihnen keine Mobilfunkverbindung zur Verfügung steht.

Optionen: Ein und Aus  
Standardeinstellung: Aus

Anmerkung:  
Abhängig von Ihrem Gerät kann es sein, dass während der Wi-Fi-Verbindung mit der Dashcam keine Mobilfunkverbindung zur Verfügung steht; aus diesem Grund wird die Einstellung „Aus“ empfohlen.

### 12. Version

Hier wird die installierte Softwareversion Ihrer Dashcam angezeigt.

### 13. Standardeinstellungen

Hier können Sie die Dashcam auf die Standardeinstellungen zurücksetzen.

## PC-ANSCHLUSS

Für die Dashcam sind die folgenden zwei Möglichkeiten einer Verbindung mit einem Computer verfügbar:

Massenspeichermodus (Windows und Mac)

Dieser Modus wird verwendet, um Aufzeichnungen über die Wiedergabesoftware NEXTBASE Replay 3 auf Ihrem Computer anzuzeigen, zu bearbeiten und zu teilen.

Anmerkung:

- Der Massenspeichermodus ist schreibgeschützt; dies bedeutet, dass Inhalte auf der SD-Karte nur gelesen und nicht aktualisiert oder gelöscht werden können.


Aktualisierungsmodus (Windows und Mac)

Dieser Modus wird verwendet, um die Firmware auf Ihrer Dashcam über NEXTBASE Replay 3 zu aktualisieren. Weitere Informationen dazu finden Sie in der Wiedergabesoftware NEXTBASE Replay 3.

Anmerkung:

- Der Aktualisierungsmodus ist beschreibbar; dies bedeutet, dass Inhalte auf der SD-Karte aktualisiert oder gelöscht werden können. So kann NEXTBASE Replay 3 die neue Firmware auf die SD-Karte schreiben und es wird die automatische Aktualisierung ermöglicht.

Die Dashcam mit dem Computer verbinden

Der USB-Anschluss (  ) befindet sich an der linken Seite der Dashcam unter der abnehmbaren Seitenabdeckung. Die Seitenabdeckung kann je nach der Einrichtung der Dashcam auch angeschraubt sein.

Nehmen Sie die Seitenabdeckung ab und schließen Sie das mitgelieferte USB-Kabel an die Dashcam und dann an Ihren Computer an.

Schließen Sie das Kabel NICHT an die elektrische Halterung an.

Wurde die Verbindung hergestellt, wird die Dashcam eingeschaltet und der Massenspeichermodus automatisch gestartet; dies sehen Sie daran, dass die Schutzaste rot blinkt.

Um die Dashcam im Aktualisierungsmodus zu verbinden, halten Sie die Schutzaste gedrückt, während Sie das USB-Kabel anschließen. Lassen Sie die Taste wieder los, sobald die Wi-Fi-Taste blau blinkt.

Anmerkung:

- Schalten Sie die Dashcam IMMER aus, bevor Sie sie vom Computer trennen.

## FEHLERBEHEBUNG

PROBLEM	LÖSUNGSVORSCHLAG
Der Saugnapf bleibt nicht an Ort und Stelle auf meiner Frontscheibe.	Vergewissern Sie sich, dass die Schutzhülle (Kunststofffilm) vom Saugnapf entfernt wurde. Feuchten Sie den Saugnapf etwas an, bevor Sie ihn an der Windschutzscheibe anbringen. Vergewissern Sie sich, dass der Verriegelungshebel vollständig geöffnet ist, wenn Sie den Saugnapf auf die Windschutzscheibe setzen; dann schließen Sie den Hebel. Achten Sie darauf, dass das Glas glatt und sauber ist. Versuchen Sie nicht, ihn auf Glas zu drücken, das nicht glatt oder mit Farbe bestrichen ist. Setzen Sie ihn fest auf das Glas und schließen Sie den Feststellhebel vollständig.
Der Touchscreen reagiert nicht.	Der kapazitive Touchscreen kann mit sehr leichten Fingerberührungen gesteuert und generell nicht mit einem Eingabestift oder Handschuhen bedient werden.
Ich kann meine SD-Karte nicht einsetzen.	microSD-Karten sind sehr klein und müssen vorsichtig behandelt werden. Richten Sie die Karte mit dem Diagramm auf der Dash Cam aus und setzen Sie die Karte ein, bis Sie einen leichten Widerstand spüren. Drücken Sie die Karte nun mit dem Fingernagel an, bis sie einrastet. Die Karte sitzt nun fest im Gerät. Drücken Sie die Speicherkarte ggf. mit einer kleinen Münze an.
microSD-Karte lässt sich nicht abziehen.	Drücken Sie die Karte etwas an, bis Sie einen kleinen Widerstand überwinden. Drücken Sie die Speicherkarte ggf. mit einer kleinen Münze an. Die Karte springt etwas heraus und kann abgezogen werden.
Ich kann nur einige Minuten Video auf meiner microSD-Karte aufzeichnen.	Ändern Sie die Aufnahmegröße (Video Length) zu einem kleineren Wert. Erhöhen Sie die Speicherkapazität der microSD-Karte vom Typ U3. Max. 128GB.
Dateien können nicht auf der Karte gespeichert werden, wenn die Dash Cam im Massenspeichermodus am Computer angeschlossen ist.	Das ist korrekt, die Dash Cam ist ein „schreibgeschütztes“ Gerät. Es wird nicht empfohlen, Dateien von anderen Quellen im gleichen Speicher zu speichern, den Sie zur Aufnahme mit der Dash Cam verwenden, da sich dies negativ auf die Leistung der Dash Cam auswirken kann.
Keine Stromversorgung zu meiner Dash Cam, aber sie funktioniert auf meinem PC.	Das Zigarettenanzünder-Kabel funktioniert nicht. Prüfen Sie die Sicherung im Fahrzeugadapter. Ersatzsicherung 2 A = 20mm. Wenn festgestellt wird, dass die Sicherung durchgebrannt ist, überprüfen Sie das Stromkabel auf Schäden, die das Durchbrennen der Sicherung verursacht haben.
Meine Dash Cam fährt nach einer Weile von selbst herunter.	Entweder hat sich die Batterie entladen, die Dash Cam ist nicht stromversorgt und der automatische Abschaltzeitraum wurde ausgelöst oder der Parkmodus wurde eingeschaltet und für 5 Minuten wurde keine Fahrzeugbewegung erkannt.
Die Bildschirmanzeige meiner Dash Cam verschwindet nach ein paar Minuten.	Der Bildschirmschoner wurde aktiviert. Ändern Sie die Einstellung auf OFF, falls erforderlich. Die Standardeinstellung ist OFF.
Der Akku lässt sich nicht laden.	Vergewissern Sie sich, dass die Dash Cam an einer zuverlässigen Stromquelle angeschlossen ist und dass das mitgelieferte Fahrzeugadapterkabel verwendet wird (Betriebs-LED leuchtet).

## FEHLERBEHEBUNG (FORTSETZUNG)

PROBLEM	LÖSUNGSVORSCHLAG
Der Akku hält nur 30 Sekunden.	Die Batterie wird nur geladen, wenn die Dash Cam stromversorgt ist. Schließen Sie den Fahrzeugadapter oder ein USB-Ladegerät neu an und lassen Sie die Dash Cam laden. Der Ladezyklus dauert ca. 90 Minuten und der Vorgang ist beendet, wenn die BLAUE LED [Laden] erlischt.
Der Akku hält nur 12 Minuten.	Das ist normal, das Batteriedesign ermöglicht die „Auto Power Off“ bei Unterbrechung der Versorgung durch die Fahrzeugbatterie. Sie ist nicht als alternative Stromversorgung an Stelle des mitgelieferten Fahrzeugadapters gedacht.
Die Dash Cam kann sich nicht mit Satelliten verbinden.	Nach dem Einschalten und mit dem Gerät mit unverstellter Sicht auf den Himmel angebracht, kann es bis zu 10 Minuten dauern, um die drei Satelliten zu finden, die für ein stabiles Signal notwendig sind. Der Empfang kann auch durch atmosphärische Bedingungen und die unmittelbare Nähe von Gebäuden oder Bäumen eingeschränkt sein, die den freien Blick auf den Himmel verdecken.
Die Meldung „Kartenfehler SD-Karte formatieren oder ersetzen“ wird angezeigt.	Die SD-Karte wurde in einem anderen Gerät formatiert und die Cluster-Größe ist nicht kompatibel. Die Karte kann ebenfalls fehlerhaft sein. Formatieren Sie die microSD-Karte erneut im Einstellungsmenü der Dash Cam. Stellen Sie sicher, dass es sich bei der SD-Karte um eine Typ U3 Karte mit einer Speicherkapazität von 64 - 128 GB handelt.
Ich bekomme die Meldung „Karte Voll“ auf dem Bildschirm.	Die SD-Karte ist voll. Löschen Sie unnötige Dateien oder führen Sie im Menü Einstellungen der Dash Cam eine volle FORMATIERUNG der SD-Karte durch.
Die microSD-Karte in der Dash Cam kann nicht gelesen werden.	Benutzen Sie eine hochwertige Marken-microSD-Karte des Typs U3 mit einer Speicherkapazität von 64 GB bis 128 GB. Formatieren Sie die Karte im Menü Einstellungen.
Ich kann keine Dateien auf meiner SD-Karte auf der Dash Cam löschen.	Überprüfen Sie, ob die Dateien „geschützt“ sind; in diesem Fall müssen Sie den Überschreibschutz zunächst aufheben.
Die Massenspeicherfunktion arbeitet nicht.	Die Massenspeicherfunktion haben Sie für Windows und Mac. Starten Sie den PC neu, da dies erforderlich sein kann, damit der notwendige Treiber korrekt geladen wird. Trennen und verbinden Sie die Dash Cam wieder. Kontaktieren Sie NEXTBASE für den benötigten Treiber.
Videodateien können nicht wiedergegeben werden.	Die Videodateien von der Dash Cam sind im MP4-Format und möglicherweise nicht mit Ihrem PC kompatibel, falls die nötige Wiedergabe-Software nicht installiert ist.
Videobild ist verschwommen.	Entfernen Sie die Objektivschutzkappe, reinigen Sie das Objektiv, stellen Sie den Polarisationsfilter korrekt ein und reinigen Sie die Windschutzscheibe!
Die Kamera wird warm, wenn sie in Betrieb ist.	Es ist normal, dass sich die Kamera während des Gebrauchs etwas erwärmt, besonders während der Aufnahme von hochauflösenden Videos und bei der Datenübertragung per WLAN.

## FEHLERBEHEBUNG (FORTSETZUNG)

PROBLEM	LÖSUNGSVORSCHLAG
Die Videowiedergabe ist „abgehackt“.	Entfernen Sie die SD-Karte und formatieren diese neu, um nicht zusammenhängende Dateien zu entfernen. Benutzen Sie für optimale Aufnahmeergebnisse eine hochwertige Marken-microSD-Karte des Typs U3 mit einer Speicherkapazität von 64 GB bis 128 GB. Der PC ist der Wiedergabe nicht gewachsen, versuchen Sie einen anderen PC. Kopieren Sie die aufgenommenen Videodateien zur Wiedergabe direkt auf den PC/Mac anstatt die Dash Cam als Kartenleser zu benutzen, da das USB-System auf Ihrem PC für die Wiedergabe eines 4K UHD-Videos möglicherweise zu langsam ist. Reduzieren Sie die Auflösung der Aufnahme in der Dash Cam und nehmen Sie einige Testdateien auf.
Der Ton ist während der Wiedergabe nicht synchron mit dem Bild.	Die Codecs auf Ihrem PC sind möglicherweise nicht kompatibel oder nicht auf dem neuesten Stand. Laden Sie die neuesten Codecs herunter von: <a href="http://www.nextbase.com">www.nextbase.com</a>
Das Video hat keinen Ton.	Stellen Sie sicher, dass die Einstellung „Tonaufnahme“ in den Einstellungen der Dash Cam eingeschaltet (ON) ist.
Die Videowiedergabe ist wirklich schnell auf meinem PC und entspricht nicht dem, was während der Fahrt aufgenommen wurde.	Schalten Sie die Zeitrafferaufnahme in den Einstellungen der Dash Cam aus.
Das Foto ist verschwommen.	Halten Sie die Kamera während der Aufnahme eines Fotos ruhig. Bitte beachten Sie, dass das Foto etwa 1 Sekunde nachdem der Verschluss zu hören ist, aufgenommen wird.
Der „Parkmodus“ wurde eingestellt und nun kann die Aufnahme nicht beendet werden.	Die Dash Cam startet eine Aufnahme, sobald Bewegung erkannt wird. Zur Deaktivierung des Parkmodus schalten Sie die Dash Cam zunächst aus und ziehen Sie die microSD-Karte ab, das verhindert, dass die Aufnahme versehentlich aktiviert wird. Schalten Sie die Dash Cam ein und deaktivieren Sie den ‚Parkmodus‘ im Menü Einstellungen.
Wenn ich zu meinem Fahrzeug komme, nimmt die Dash Cam bereits auf und die Datei ist geschützt.	Das ist normal. Der Parkmodus wurde eingeschaltet, die Dash Cam hat Vibration erkannt und die Aufnahme korrekt gestartet. Falls erforderlich, kann der Parkmodus im Menü Einstellungen ausgeschaltet werden.
Die Uhrzeit auf meiner Dash Cam ist falsch und wenn ich sie manuell einstelle, ändert sie sich immer wieder.	Die Dash Cam stellt die Zeit entsprechend dem gewählten Land ein und auch, ob gerade Sommerzeit herrscht. Überprüfen Sie die Landeseinstellung im Menü. Die Zeitzone kann manuell eingestellt werden, falls die Dash Cam in einem Land benutzt wird, das nicht im Menü Einstellungen aufgeführt ist.
Das Herunterladen von Dateien von <a href="http://www.nextbase.com">www.nextbase.com</a> mit Google Chrome führt zu einer Schad-Software-Warnmeldung.	Das ist kein Problem, navigieren Sie zu den Einstellungen in Google Chrome und schalten Sie den Virenschutz vorübergehend aus, um herunterzuladen und die Wiedergabesoftware zu installieren. Stellen Sie anschließend die ursprünglichen Google Chrome Einstellungen wieder her.
Akkuladung hält nur 30 Sekunden vor.	Nehmen Sie die Kamera mit ins Haus/Gebäude und laden Sie sie für 90 Minuten auf. Bleibt das Problem bestehen? Wenn nicht, dann liegt die Ursache des Problems möglicherweise an der Stromversorgung des Autos.



## FEHLERBEHEBUNG (FORTSETZUNG)

PROBLEM	LÖSUNGSVORSCHLAG
Mein Mobilgerät verbindet sich nicht mit meiner Kamera.	Stellen Sie bitte sicher, dass Sie den WLAN-Modus der Dash Cam entweder über die WiFi-Taste oder über das Einstellungsmenü eingeschaltet haben. Wenn der WLAN-Modus aktiviert ist, erscheint auf dem Bildschirm der Dash Cam der Netzwerkname und das Passwort. Dieses Passwort beachtet die Groß-/Kleinschreibung. This password is case sensitive.
Die NEXTBASE Cam Viewer-App öffnet sich nicht.	Bitte deinstallieren Sie die NEXTBASE Cam Viewer-App und laden sie erneut aus dem App-Store für Ihr Gerät herunter.
Wenn ich die NEXTBASE Cam Viewer-App öffne, erhalte ich eine Meldung „Please Check Device“.	Vergewissern Sie sich, dass die Dash Cam im WLAN-Modus ist und dass Ihr Mobilgerät über WLAN mit der Dash Cam verbunden ist.
Wenn ich versuche, eine Datei meiner Dash Cam wiederzugeben, erhalte ich eine Mitteilung „Buffering“, aber das Video wird nicht geladen.	Starten Sie Ihr Mobilgerät neu und verbinden Sie es über WLAN mit der Dash Cam. Öffnen Sie dann die Cam Viewer-App neu.
Ich kann eine bestimmte Videodatei nicht von der SD-Karte wiedergeben, wenn ich meinen PC verwende.	Die Datei wurde möglicherweise während der Aufnahme nicht korrekt abgeschlossen. Eine Reparatur ist unter Umständen möglich, indem Sie die SD-Karte erneut in der Dash Cam einstecken, den Wiedergabemodus wählen und die betroffene Videodatei abspielen.
Beim Betrachten meiner SD-Karte auf dem Computer sehe ich HI- und LO-Dateien. Wie kommt das?	Die HI-Dateien sind Videodateien mit hoher Auflösung (gemäß Einstellung) und die LO-Dateien sind Videodateien mit geringer Auflösung, die von der WLAN-APP für Mobilgeräte zum Streamen/Upload verwendet werden.
Karte voll und Kartenfehlermeldung	Wird eine Markenkarte verwendet, die mit Loop-Recording kompatibel ist? Dieses Problem kann auftreten, wenn eine gefälschte oder übertragungsschwache SD-Karte eines Drittanbieters verwendet wird.
Keine Option für einen Massenspeicher.	Probieren Sie verschiedene USB-Anschlüsse und wenn möglich ein alternatives Mini-USB-Kabel aus. Stellen Sie bitte sicher, dass es in den USB-Anschluss der Dash Cam und nicht in die Halterung gesteckt ist.
Verwackeltes Bild.	Dies wird in der Regel durch einen PC verursacht, der keine HD- oder Ultra-HD-Wiedergabe unterstützt. Wir empfehlen einen i5 oder gleichwertigen PC, um die Dateien und Metadaten optimal wiederzugeben.
Ungeklärte Probleme.	Setzen Sie die Dash Cam im Einstellungsmenü auf die Standardeinstellungen zurück und versuchen Sie es noch einmal. Sollte das Problem gravierend sein, rufen Sie bitte die britische Helpline 0044 (02920) 866 429 oder Ihr nächst gelegenes Support-Center an, das Sie unter <a href="http://www.nextbase.com">www.nextbase.com</a> finden.  Alternativ per E-Mail: <a href="mailto:support@nextbase.com">support@nextbase.com</a>

NOTIZEN

**NEXTBASE**  
Dash Cams

[www.nextbase.com](http://www.nextbase.com)



BDVR380GW-IM-DEU-R4